

# TEHNIUM

INTERNATIONAL



1 | 2000

REVISTĂ PENTRU  
CONSTRUCTORII  
AMATORI

FONDATA ÎN ANUL 1970. SERIE NOUA  
ANUL XXX, Nr. 327

EMITĂTOR PENTRU  
TELECOMANDĂ

INDICATOR  
AUTO

TESTER  
PENTRU  
BATERIE

SURSĂ  
DE CURENT  
CONSTANT

CALCULUL  
TRANSFORMATOARELOR  
DE REȚEA

**SPECIAL AUTO**

Ce trebuie să știm despre

INSPECȚIILE TEHNICE PERIODICE

**SERVICE**

Radioreceptorul

ROYAL 1

**S**arpantele din grinzi de lemn din podul casei, precum și unele aflate în pivniță ori în aer liber (magazii, garduri...) trebuie revizuite, întreținute și reparate în fiecare an. Se recomandă să se procedeze astfel:

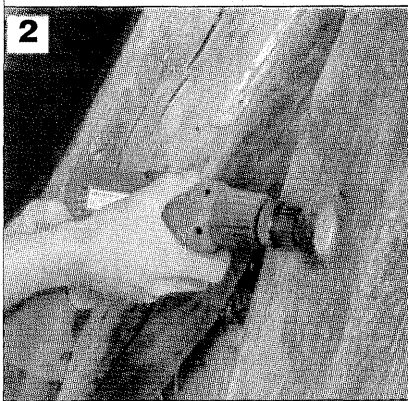
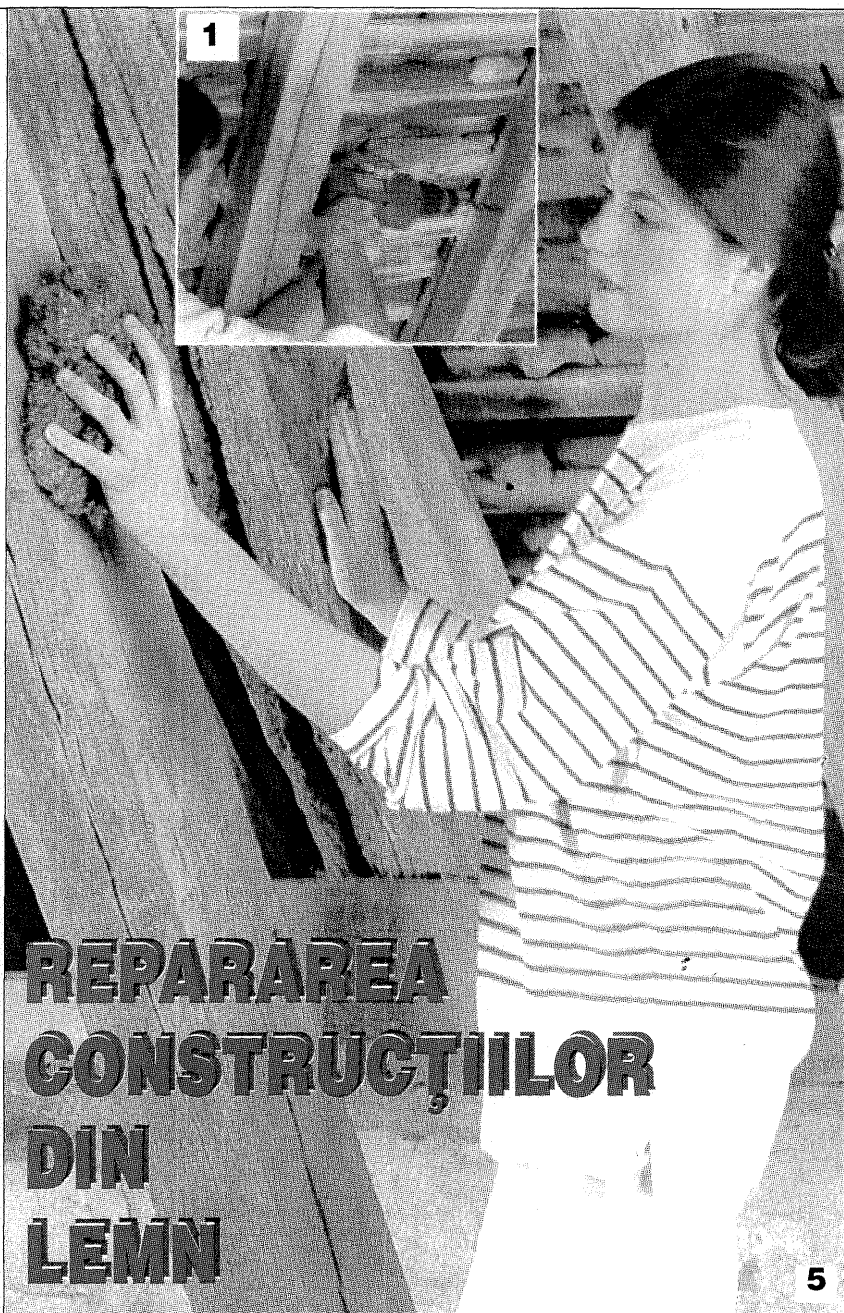
1. Se va încerca (folosind vârful unui cuțit) dacă lemnul este încă solid sau pe ce adâncime a fost, eventual, afectat de factori dăunători (putrezire, ciuperci, insecte...). În cazul în care cuțitul pătrunde ușor în lemn, grinda respectivă va fi înlocuită în întregime cu una nouă. Preferați lemn de salcâm sau stejar.

2. Dacă este deteriorată doar la suprafață, se va proceda la îndepărtarea stratului superior printr-o perie energetică, fie cu un burete sau o perie de sârmă, fie cu o perie rotundă montată în mandrina unei mașini electrice de găurit (bormășină).

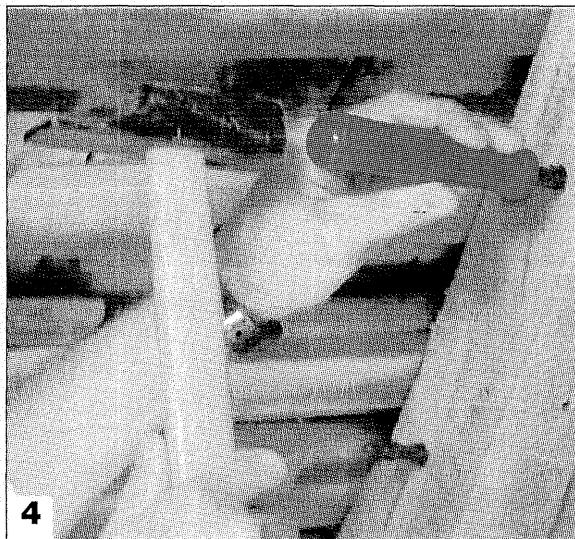
3. Când stratul de la suprafață este, totuși, ceva mai adânc distrus, lemnul va fi rașchetat cu o teslă până când se va ajunge la materialul sănătos.

4. Dacă grinda a plesnit, părțile vor fi consolidate prin introducerea de șuruburi pentru lemn sau cu piuliță (prin orificii date cu burghiul). În crăpături mai largi pot fi introduse, mai întâi, substanțe și chituri siliconice adezive.

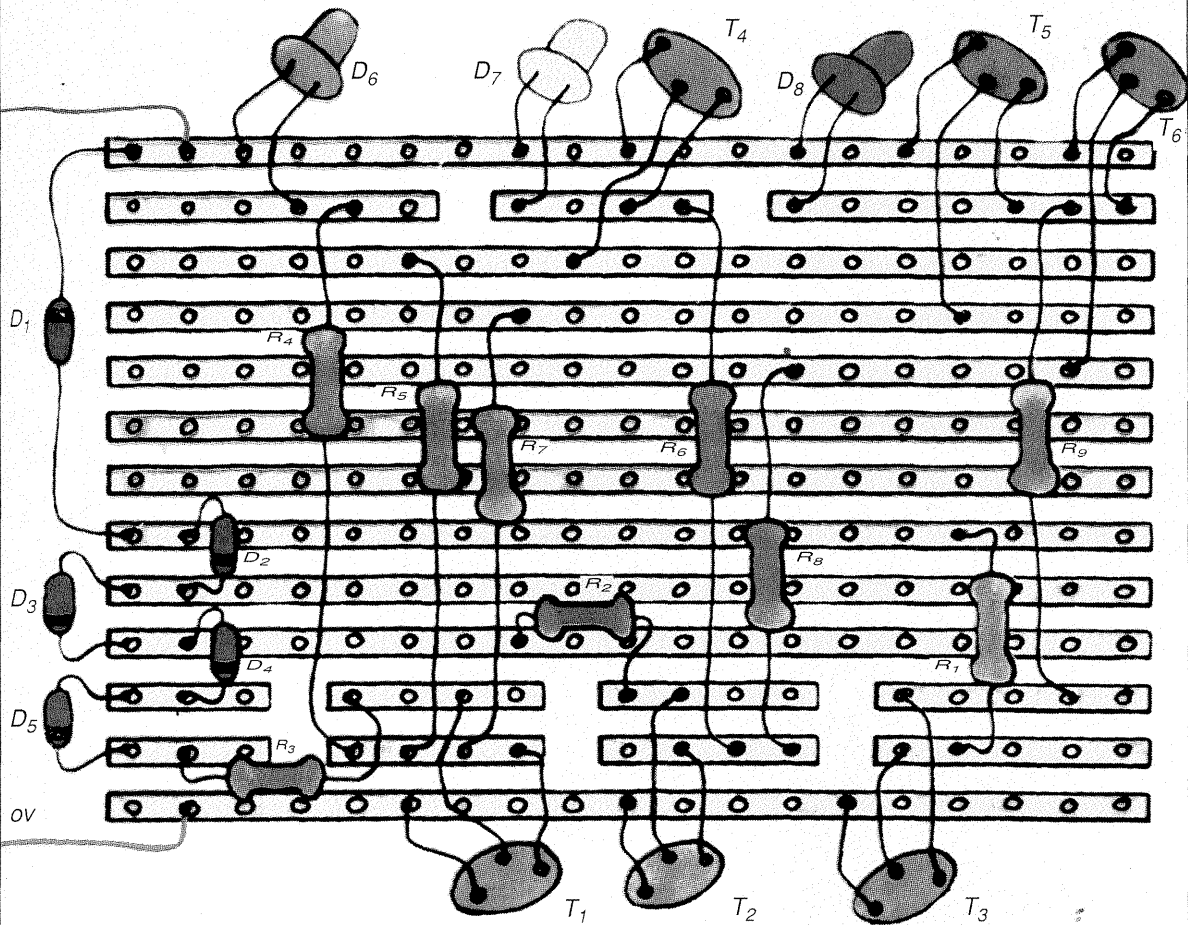
5. În final, suprafața lemnului va fi protejată fie prin stropire sau pensulare cu soluție de sulfat de cupru (fungicid), fie prin vâruire sau chiar vopsire.



## REPARAREA CONSTRUCȚIILOR DIN LEMN



## TESTER pentru BATERIE

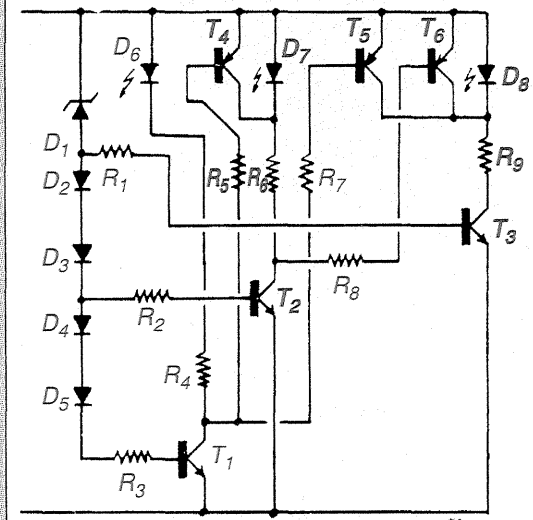


La a automobil, unul din elementele cele mai importante este bateria. In cele ce urmează vom vedea cum se poate controla electronic acest element. Pentru aceasta, vom construi un montaj simplu, care are capacitatea de a indica starea medie de încărcare a bateriei și, eventual, de a avertiza apariția unor defectiuni. Vizualizarea acestei stări se face cu ajutorul unui sistem de LED-uri (diode electroluminiscente). Un LED de culoare verde ne va indica un regim normal de încărcare a bateriei. Un altul, galben, va semnaliza că bateria are o tensiune aproape normală, adică 12 V (de fapt, o baterie bună are aproape 14 V). In fine, un LED de culoare roșie se aprinde când tensiunea este de circa 10 V, indicând, în acest caz, fie o epuizare a bateriei, fie o întindere necorespunzătoare la curea alternatorului.

Studiind schema, constatăm că bateria furnizează curentul necesar pentru funcționarea montajului. Detectarea tensiunii de la bornele bateriei se face printr-un lanț de diode. Ansamblul celor șase tranzistoare funcționează în comutație, adică blocate sau deschise. T1, T2 și T3 comandă aprinderea LED-urilor, în timp ce T4, T5 și T6 stingerea lor. O combinație judicioasă a acestor tranzistoare permite alimentarea unui singur LED în același timp. Câtă vreme tensiunea la bornele bateriei rămâne sub 10,6 V, T3 intră în conducție, celelalte tranzistoare rămânând blocate. D8, care este LED-ul de

## COMPONENTE

R1=1 kΩ  
R2=R3=R4=R6=R9=1  
R5=6,8 kΩ  
R7=R8=R5  
D1=diodă Zener 10 V  
D2=D3=D4=D5=1N414  
8 sau 1N914  
T1=T2=T3=1N1711 sau  
AC 181 K  
T4=T5=T6=2N 2905  
sau AC 180 K  
D8=LED roșu  
D7=LED galben  
D6=LED verde



culoare roșie, în acest caz, se aprinde. Dacă tensiunea depășește 12 V, T3 va rămâne, bineînțeles, în conducție, dar T2 va intra și el în conducție, autorizând D7 (LED-ul galben) să se aprindă. Dar, în acest caz, T6, care până atunci era blocat, se deschide și scurtcircuitază pe D8 (LED-ul roșu). Astfel, numai D7 va fi aprins. Același raționament pentru T3, care intră în conducție la 13,4 V, aprinde D6 (LED-ul verde), cu D7, D8 stinse.

În ceea ce privește utilizarea montajului, este important de notat că,

dacă tensiunea bateriei se găsește la un nivel de „tranzit”, vor bascula două LED-uri, iar ultimul LED aprins va lumina cu o intensitate mai slabă. În acest caz, vizualizarea este mai puțin comodă, mai ales dacă lumina ambientală este puternică. Pentru a verifica, în acest caz, la ce nivel se găsește bateria, este suficientă, de exemplu, oprirea motorului, punerea lui în funcțiune, branșarea farurilor... în sfârșit, a face să funcționeze tot ce este susceptibil să modifice potențialul la bornele acumulatorului.

# EMIȚĂTOR

## pentru

# TELECOMANDĂ

Sorin PISCATI

În numărul 8/1999 al revistei am descris un receptor de telecomandă modulată în amplitudine (MA), care funcționează în banda de 27MHz.

Emitătorul descris în acest articol poate lucra împreună cu receptorul respectiv, constituind o stație de telecomandă digital-proportională cu șase canale (comenzi).

Cu această stație se pot comanda prin radio diverse aeromodele, navomodele și automodele, raza de acțiune fiind de cca 1 km sol-aer și aproximativ 500 m sol-sol sau sol-apă. Bine realizată și corect reglată, această aparatură va da satisfacție majorității constructorilor amatori.

Schema de principiu a emitătorului este prezentată în figura 1. După cum se vede, este o schemă tranzistorizată clasică, montată pe un circuit imprimat din sticlotoxolit placat cu cupru pe o singură față.

Partea de radiofrecvență este alcătuită din trei etaje, și anume:

### 1. Oscilatorul

Este un oscilator Pierce, cu circuitul acordat (L1, C1) montat în colectorul tranzistorului T1. Între colectorul și baza acestui tranzistor oscilator (BF173, 2N916 sau 2N2369A) este conectat cristalul de cuarț, preferabil prin intermediul unui soclu adecvat. Factorul de amplificare în curent  $\beta$  al tranzistorului oscilator va fi cuprins în domeniul 75-100.

### 2. Etajul amplificator-separator

Semnalul de radiofrecvență generat de oscilator este transmis etajului separator-amplificator prin intermediul condensatorului ceramic C2. Tranzistorul T2 al acestui etaj (buffer) este de tipul BF173, 2N916, 2N2369 A, cu un factor de amplificare  $\beta$  cuprins între 50 și 75. În colectorul acestui tranzistor este inserat circuitul oscilator L2C3 (fig. 1).

### 3. Etajul de putere

În aceste condiții, semnalul de radiofrecvență, amplificat și modulat, atacă, prin condensatorul ceramic C4, baza amplificatorului final de putere, echipat cu tranzistorul T3. Acest tranzistor este de tipul BD135, 2N3553 sau și mai bine C1815.

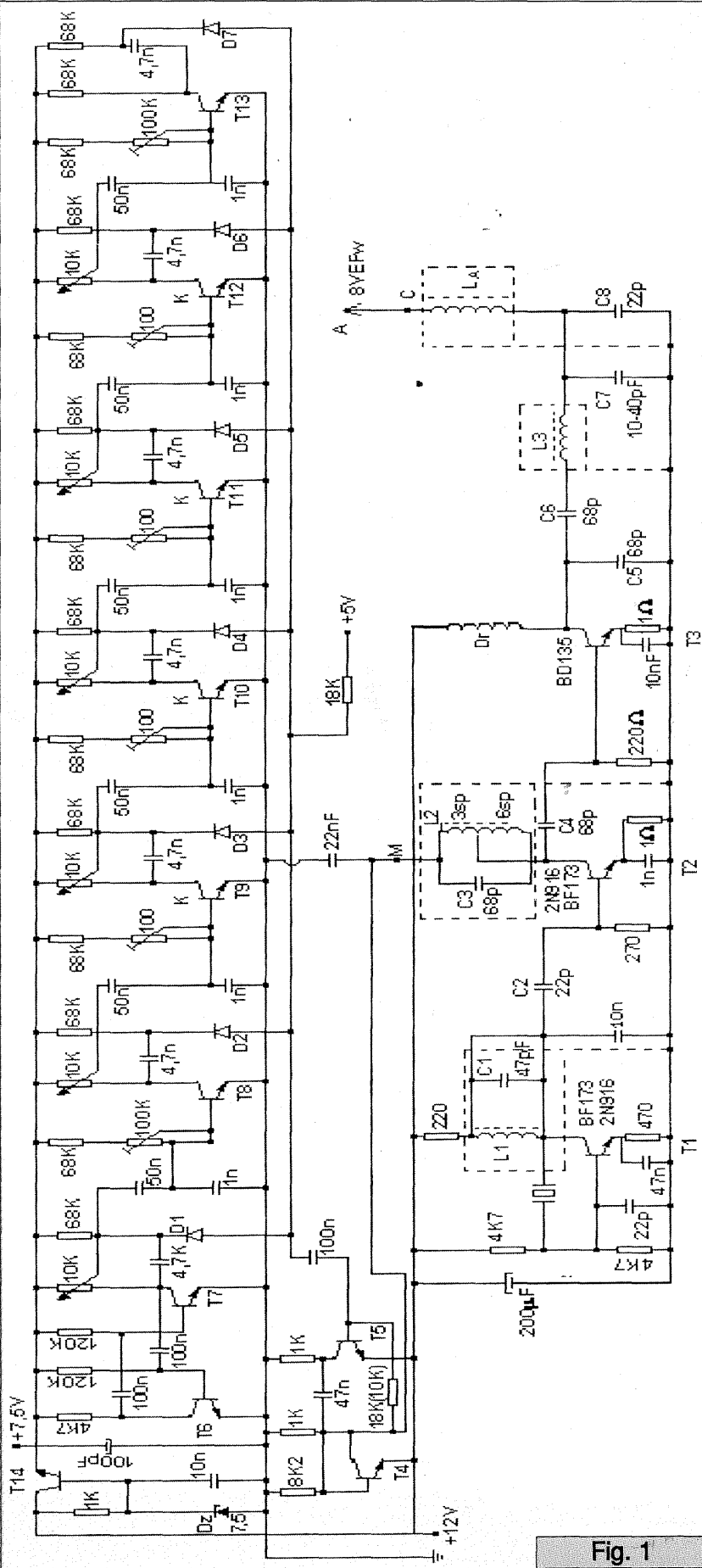


Fig. 1

**Reglarea emițătorului**

Reglarea corectă a emițătorului este esențială: trebuie efectuată cu atenție și meticulozitate. Oricât ar fi de bine executat, fără un reglaj coresponzător, emițătorul va avea o funcționare mediocră, iar în multe cazuri, practic nu va putea fi utilizat.

Pentru efectuarea reglajelor, sunt neapărat necesare trei aparate de măsură și anume:

1. Avometru numeric sau analog, pentru măsurarea tensiunilor, curenților și rezistențelor ohmice. Ex. MAVO-35 fabricat de IAM Timiș;

2. Osciloscop. Ex. E0104M fabricat de IEMI - București;

3. Frecvențmetru numeric, care să poată măsura frecvențe și în banda de 27MHz (25-30 MHz). Ex. E0206 - Numărător universal fabricat de IEMI - București.

De asemenea, sunt foarte utile un măsurător de câmp (fig. 2) prevăzut cu o antenă de cca 40 cm lungime și un receptor cu simplă detecție (fig. 3), ale cărui ieșiri se racordează la bornele de intrare ale osciloscopului. Antena acestui receptor este un conductor multifilar izolat în plastic (cablu de conexiuni) cu secțiunea utilă de 0,7-1 mm<sup>2</sup> (Ø = 0,5-1,2 mm → fără izolație). Acest fir va înconjura la bază (o spirală) antena emițătorului; practic, se va face un simplu nod peste antena emițătorului.

*Fără această aparatură nu se poate face un reglaj corect al emițătorului și în consecință funcționarea acestuia va fi defectuoasă.*

Amatorul constructor trebuie să se asigure mai întâi că poate dispune de această aparatură și numai după aceea să înceapă construcția emițătorului de telecomandă care face obiectul acestui articol.

Autorul menționează că, începând cu acest articol, aparaturile de comandă ce vor fi descrise în numerele viitoare vor fi tot mai complexe și mai performante, iar prețul lor de cost și dificultățile de realizare vor crește. Realizarea unor astfel de stații de telecomandă, cu performanțe deosebite, la nivelul celor industriale, realizate de firme consacrate, nu va fi posibilă fără utilizarea unei aparaturi de măsură și control adecvate, din care în nici un caz nu pot lipsi osciloscopul cu dispozitiv încorporat de etalonare și frecvențmetrul numeric.

Revenind la obiectul acestui articol, reglajul emițătorului începe cu partea de radiofrecvență.

Tranzistorul final T3 trebuie prevăzut cu radiator termic, astfel încât temperatura carcasei sale (și, implicit, a radiatorului termic atașat) să nu depășească niciodată 55-60°C. Colectorul finalului este legat la plusul bateriei de alimentare (10 acumuloare Cd-Ni de 0,6-0,9Ah înseriate) prin intermediul șocului de radiofrecvență D1. În colectorul tranzistorului de putere T3 este conectat un filtru Collins, constituit din condensatoarele ceramice C5, C6, C7, C8 și bobina L8. La acest filtru se racordează antena emițătorului prin intermediul bobinei de acord L<sub>A</sub>.

Modulatorul emițătorului (fig. 1) se compune dintr-un circuit astabil realizat cu tranzistoarele T6, T7 și șase monostabile T8-T13 conectate de o manieră deosebită. Semnalele transmise prin lanțul de diode D1-D7 etajului final de joasă frecvență T4, T5, după amplificarea coresponzătoare, modulează în impulsuri înalta frecvență generată de oscilatorul T1 și transmisă mai departe bufferului T2.

Pentru ca amplitudinea și frecvența semnalelor generate de codificatorul T6-T13 să nu fie influențate de variațiile tensiunii bateriei de alimentare, a fost introdus stabilizatorul T4-Dz7,5 V.

**Construcția montajului**

Toate piesele vor fi lipite cu cositor pe o placă de circuit imprimat placat pe o singură față. Este de preferat ca suportul cablajului să fie din sticlotextilit cu grosimea de 2-3 mm. Tranzistoarele T8-T13 vor fi de același tip (BC170, 171 sau 172). Coeficienții de amplificare în curent (β) ai acestor tranzistoare trebuie să fie cât mai apropiați ca valoare. Indicate sunt tranzistoarele cu β=75-80.

Rezistențele recomandate sunt chimice (nu cu peliculă metalică, bobinate sau de altă natură), cu puterea de 0,1-0,25 W. Vor fi verificate toate, prin măsurarea valorii reale cu un ohmmetru (clasa de precizie de 1-1,5%) analogic sau numeric. Valorile reale, măsurate, nu trebuie să difere cu mai mult de ±5% față de cele indicate în schema de principiu din figura 1. Valorile reale ale rezistențelor din etajele care se repetă (de exemplu, rezistențele de 68 kΩ din bazele tranzistoarelor T8-T13) nu trebuie să difere între ele cu mai mult de 1%. În ceea ce privește rezistențele chimice de 1 Ω din emitoarele tranzistoarelor T2 și T3, ele vor fi de 0,5 W.

Potențiometrele de comandă cu valoarea de 10 kΩ din colectoarele tranzistoarelor T7-T12 vor fi liniare (în nici un caz logaritmice sau exponențiale), de preferință „Cermet”. Axul lor va fi de Ø 4 mm, cu excepția celui de cărmă. Potențiometrul cărmei fiind frecvent utilizat, este bine să aibă axul de Ø 6 mm, pentru a fi mai robust. Din practică a rezultat că potențiometrele cu axul de Ø 4 mm montate în comanda cărmei (direcției) capătă joc după un timp scurt de utilizare. Acest joc este nedorit, deoarece cărmă (direcția) modelului nu mai revine pe centru și conducerea (mai ales a celor rapide) devine greoaie, uneori chiar imposibilă, atunci când jocul la axul potențiometrului de

comandă depășește o anumită limită. Axul potențiometrului cărmei este solicitat nu numai de acționarea frecvență a sa, dar și de mecanismul de readucere în poziția de mijloc a comenzi (cărmei).

Condensatoarele electrolitice de 100 și 200 μF vor avea tensiunea de lucru cuprinsă între 17 și 25 Vcc. Dacă dimensiunile permit, se vor prefera condensatoare cu tensiunea de lucru de 25 V. Nu se recomandă în acest caz utilizarea condensatoarelor cu tantal (mai ales a celor „picătură”), deoarece din practică a rezultat că se clachează destul de frecvent, chiar la tensiuni mult mai mici decât cele înscrise pe carcasa lor. Riscul defectării acestor condensatoare crește cu cât tensiunea de lucru se apropie de cea maxim admisibilă, dar apar defectări frecvente și la tensiuni de lucru mult mai mici. Condensatoarele de 22, 47 și 68 pF vor fi ceramice (disc). Tot ceramice, disc vor fi și condensatoarele de 1, 4,7 și 10 nF, iar cele de 47, 50 și 100 nF vor fi cu poliester sau multistrat. Se recomandă ca valorile reale ale tuturor condensatoarelor din componența emițătorului să fie verificate cu un capacimetrul.

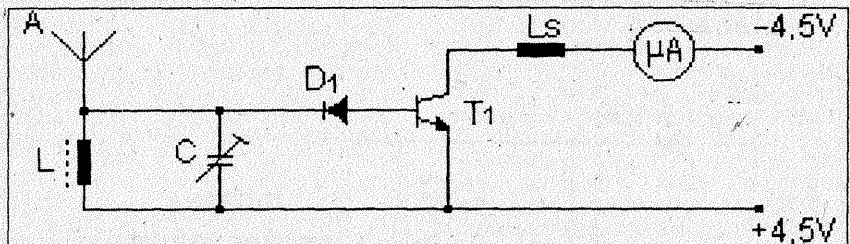
Diodele D1-D7 sunt de tipul 1N4148 sau 1N4448.

Potențiometrele semireglabile de 100 kΩ din bazele tranzistoarelor T8-T13 trebuie să fie pe suport ceramic.

Toate bobinele părții de radiofrecvență vor fi cu miez reglabil. Carcasele vor avea diametrul exterior Ø 6 mm. Sunt recomandabile bobinele cu miez adecvat din aparatele de radio sau televizoare, bobine care lucrează, în acele montaje, la frecvențe de 25-40 MHz (de exemplu, mediile frecvențe ale televizoarelor alb-negru tranzistorizate). Pentru bobine se va utiliza sârmă din cupru izolată cu email. Diametrul sârmei va fi de 0,5-0,6 mm. Înfășurările vor fi executate spirală lângă spirală. Bobina L1 va avea 8 spire, L2=3+6 spire, L3 = 11 spire, iar L4=8 spire.

*O remarcă importantă: toate bobinele (L1-L4) vor fi introduse în carcasa metalice, legate la masa (borna de minus) cablajului. În caz contrar apar oscilații parazite, mixaje nedorite, care alterează buna funcționare a montajului.*

Emițătorul va fi încasat, împreună cu manșele de comandă și sursa de alimentare, într-o carcasă metalică (din tablă de aluminiu) legată la borna de minus a surselor de alimentare.



L = 11 spire CuEm Ø 0,6 pe o carcasă Ø 7 mm  
C = 10 ÷ 60 pF → ceramic  
D = EFD 107; ED 108 etc.

Ls = Bobină de șoc  
T1 = π 403; EFT 117; EFT 119  
μA = Microampermetrul de 45-50 μA (de la casetofoane sau magnefoane)

**Fig. 2**

1. În acest scop, se conectează circuitul oscilant L2C3 la +12 Vcc; Punctul „M” se leagă la +12 Vcc (fig. 1).

2. Se racordează antena telescopică la filtrul Collins al etajului de putere, prin intermediul bobinei de adaptare L<sub>A</sub>. (Practic baza antenei se leagă la capătul liber - C - al bobinei L<sub>A</sub>).

Prin legarea punctului „M” la borna de +12 V se elimină influența codificatorului asupra părții de radiofrecvență; cu alte cuvinte, se elimină modulația.

3. Se alimentează montajul.

4. Se conectează frecvențmetrul, prin intermediul unui condensator de 22-100 pF, în colectorul tranzistorului T1. Tresa metalică a sondei osciloscopului se leagă la borna de minus (masa) emițătorului.

5. Se rotește într-un sens sau altul miezul bobinei L1, până când apar oscilațiile de radiofrecvență. Frecvențmetrul trebuie să indice exact frecvența cuarțului. Dacă pe carcasa cuarțului, de exemplu, este inscripționată valoarea 27,145 MHz, frecvențmetrul trebuie să indice aceeași valoare. În al doilea rând, indicația frecvențmetrului trebuie să rămână stabilă (până la valoarea zecilor de hertzi). Astfel, în exemplul de mai sus, unde  $f=2714500$  Hz, numai ultimele două cifre pot să se schimbe pe ecranul frecvențmetrului. Dacă nu se întâmplă acest lucru, rezultă că frecvența oscilatorului nu este controlată prin cuarț și sunt prezente frecvențe parazite. În acest caz trebuie revăzut montajul oscilatorului. Se poate întâmpla ca frecvența indicată de frecvențmetrul numeric (care se presupune că este în perfectă stare de funcționare) să difere cu 1-2 kHz de frecvența inscripționată pe carcasa cristalului de cuarț. Această situație se întâlnește de obicei la cuarțuri de fabricație autohtonă, dar și la cele străine. Dacă diferența nu depășește 2 kHz, cuarțul se poate folosi fără nici un impediment. Dacă ecartul de frecvență depășește această limită (2 kHz), cristalul nu trebuie utilizat.

6. Din momentul apariției oscilațiilor, se rotește în continuare miezul bobinei L1 până când acestea dispar. Se rotește în sens invers miezul bobinei L1, cu jumătate din numărul de rotații ale miezului dintre momentele apariției și, respectiv, dispariției oscilațiilor. Exemplu: dacă miezul bobinei s-a rotit (între cele două limite) cu trei ture, atunci el va fi rotit în sens invers 1,5 ture.

7. Se conectează și se deconectează alimentarea montajului

de câteva ori la rând. Oscilatorul trebuie să pornească prompt, iar frecvența oscilațiilor să fie stabilă, în condițiile menționate mai sus. Dacă și aceste condiții sunt îndeplinite, se fixează miezul bobinei de carcasă, turnându-se ceară sau parafină topită. Cu aceasta, operațiunile de reglare și punere la punct a oscilatorului părții de emisie sunt încheiate.

8. În continuare, se conectează condensatorul (ceramic) de 22-100 pF, de la intrarea frecvențmetrului numeric, în colectorul tranzistorului T2.

9. Se apropie antena indicatorului de câmp, a cărei schemă este prezentată în figura 2, de antena emițătorului la o distanță de cca 30 cm. Antena indicatorului de câmp poate fi o spîță de bicicletă cu lungimea de 30-40 cm. Se rotește miezul bobinei L2, urmărindu-se concomitent ecranul frecvențmetrului și acul microampermetrului indicatorului de câmp. Frecvența trebuie să fie identică cu cea a oscilatorului, iar acul instrumentului indicatorului de câmp să devieze în sensul creșterii câmpului electromagnetic generat de emițător și radiat de antena acestuia. Dacă acul instrumentului indicatorului ajunge la cap de scală, aparatul (indicatorul de câmp), trebuie îndepărtat până când acul indicator revine aproape de începutul scalei. Se rotește în continuare miezul bobinei L2 până când indicatorul de câmp, după ce a atins un maxim, tinde să revină. Dacă și frecvența de oscilație indicată de frecvențmetru este stabilă și identică cu cea a oscilatorului, totul este în regulă și se trece la reglajul filtrului  $\pi$  (Collins). Dacă însă apare o altă frecvență pe afișajul frecvențmetrului (de ex. 37,19 MHz), instabilă, uneori alternând cu frecvența utilă, se reglează miezul bobinei L2 până când afișajul aparatului indică numai frecvența utilă (și stabilă).

Stabilitatea frecvenței și lipsa unor oscilații parazite reprezintă condiția esențială pentru funcționarea corectă a întregului ansamblu, chiar dacă intensitatea semnalului emis se diminuează într-o oarecare măsură și, în consecință, indicatorul de câmp indică o valoare mai mică a acestuia.

10. Se reglează în continuare filtrul  $\pi$  (C5, C6, C7, C8 și L3) rotind miezul bobinei L3 și condensatorul semi-reglabil, ceramic C7. Frecvențmetrul numeric se va conecta în colectorul tranzistorului T3 prin intermediul aceluiași condensator de 22-100 pF.

11. Se îndepărtează la 1-2 metri

indicatorul de câmp, deoarece, în timpul reglării etajului final, la un moment dat, puterea semnalului radiat de antenă crește brusc. Pastrându-se aceeași condiție esențială a stabilității frecvenței, se reglează miezurile bobinelor L3 și L<sub>A</sub> și condensatorul C7, până când indicatorul de câmp indică un maxim. Este evident că indicatorul de câmp va fi îndepărtat, de fiecare dată, la distanța necesară.

12. Cu montajul electronic introdus în cutia metalică a emițătorului și antena cuplată la bobina L<sub>A</sub>, se vor încerca mici rețușuri în acordarea circuitelor oscilante din colectoarele tranzistoarelor T2 și T3 astfel încât, în condițiile de stabilitate a frecvenței utile și a lipsei oricăror frecvențe parazite, puterea semnalului radiat de antena telescopică, complet depliată, a emițătorului să fie maximă. Se recomandă ca reglajele de mai sus să se facă după terminarea execuției montajului și introducerea lui în carcasă.

De remarcat că indicatorul de câmp poate să indice o valoare mai mare a semnalului radiat, dar, dacă frecvența nu este stabilă (din cauza oscilațiilor parazite), raza de acțiune a emițătorului este mică și de cele mai multe ori nesatisfăcătoare, cu tot consumul ridicat al montajului. De aceea se vor regla etajele prefinal și final la o valoare maximă a câștigului, dar în condițiile stabilității frecvenței utile și neaparității altor semnale sau oscilații parazite. Frecvențmetrul trebuie să indice în tot lanțul (T1, T2, T3 și la baza antenei) aceeași frecvență, stabilă și egală cu cea inscripționată pe carcasa cristalului de cuarț, în cazul exemplului dat → 27,145 MHz.

13. Cu montajul sub tensiune, se scoate cuarțul din soclu; în acest caz nu trebuie să existe nici o oscilație. Acest lucru se constată, în principal, cu frecvențmetrul numeric și în anumite situații cu indicatorul de câmp, atunci când autooscilația parazită are frecvența de bază sau o armonică a acesteia în apropierea frecvenței utile. În acest caz, se înlocuiesc, pe rând, începând cu finalul, tranzistoarele T1-T3 cu altele, al căror  $\beta$  este mai mic. Radiația parazită se poate datora însă și amplasării necorespunzătoare a pieselor pe cablajul imprimat. De aceea, pentru lămuriri suplimentare, amatorii interesați pot lua legătura cu autorul articolului, prin intermediul redacției revistei. Autorul poate da orice fel de lămuriri referitoare la construcția și reglajele acestui montaj, astfel încât constructorii amatori interesați să nu facă cheltuieli inutile, realizând un emițător care nu funcționează sau funcționează defectuos.

Cu aceasta, reglajul părții de radiofrecvență a emițătorului este încheiat și se pot fixa miezurile bobinelor L2, L3 și L<sub>A</sub> cu ceară albă sau parafină topită.

Este recomandabil ca spirele înfășurărilor L1, L2, L3, L<sub>A</sub> și droselul Dr să fie și ele rigidizate prin pensulare cu lac incolor (nitro sau ulei). Lacul pe bază de ulei se usucă mai greu, dar, calitativ, este de preferat. Se va avea grijă deosebită ca lacul să nu pătrundă în interiorul carcasei bobinei, deoarece

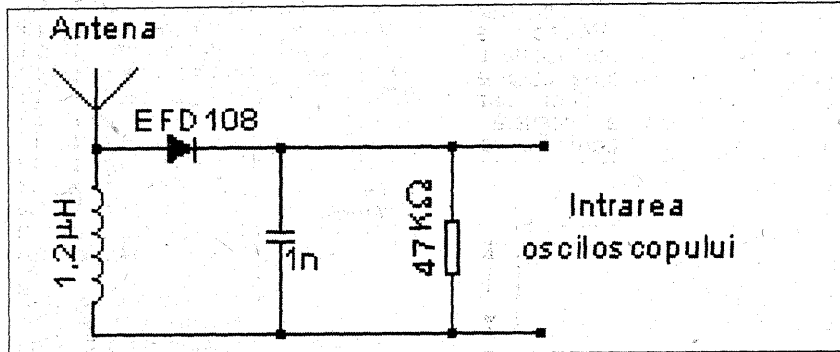


Fig. 3

rigidizează miezul și în acest caz bobina trebuie înlocuită, deoarece reglajul inductanței acesteia devine imposibil de efectuat.

Droselul Dr (fig. 1) este un soc de radiofrecvență și conține 30-40 de spire din sârmă CuEm  $\varnothing$  0,2-0,25 mm bobinate una lângă cealaltă, într-un singur strat, pe un bastonaș de ferită cu diametrul de 2 mm. Spirele se rigidizează cu lac incolor. După montarea droselului pe cablajul imprimat (în poziție orizontală), se pensulează din nou cu puțin lac incolor, astfel încât acesta să se fixeze și mai bine de cablaj.

În același mod este recomandabil să se fixeze suplimentar (nu numai prin intermediul conexiunilor) și bobinele L1-L3 și L<sub>A</sub>.

Terminând reglajul părții de radiofrecvență a emițătorului, se poate trece la reglajul codificatorului acestuia.

În acest sens, se vor executa următoarele operațiuni:

1. Se desurubează antena telescopică, deoarece nu mai este necesară în timpul procesului de reglare a codificatorului.
2. Se scoate din soclu cristalul de cuarț.

3. Se desface legătura provizorie (punctul „M”) dintre circuitul oscilant L2C3 și borna de +12 V a montajului.

4. Se reface legătura normală, conform schemei din figura 1.

5. Se alimentează montajul.

6. Cu un voltmetru (MAVO) de curent continuu, se măsoară tensiunea dintre emitorul tranzistorului T14 (BC170, BC171, BC107, BC108) și masa montajului. Această tensiune trebuie să fie de 6,5-6,8 Vcc și să rămână constantă pentru variații ale tensiunii de alimentare cuprinse între 10 și 16 V.

7. Se cuplează direct (galvanic) sonda osciloscopului în colectorul tranzistorului T7. Tresa metalică a sondei osciloscopului, tresă legată prin construcție la masa acestuia, se leagă la masa montajului. De obicei această tresă este prevăzută cu un mic clește „crocodil”.

8. Pe ecranul osciloscopului trebuie să se vadă un semnal asemănător cu cel reprezentat în figura 4.

9. Dacă totul este în regulă, se cuplează osciloscopul în același mod în colectorul tranzistorului T8. Pe ecranul osciloscopului trebuie să apară semnalul din figura 5. Acționând manșa potențiometrului de 10 k $\Omega$  (potențiomtru liniar) din colectorul tranzistorului T7, lungimea semnalului trebuie să varieze între 1,1 ms și 2,3 ms. În poziția mijlocie a manșei, lungimea semnalului util (Tu) trebuie să fie de 1,7 ms.

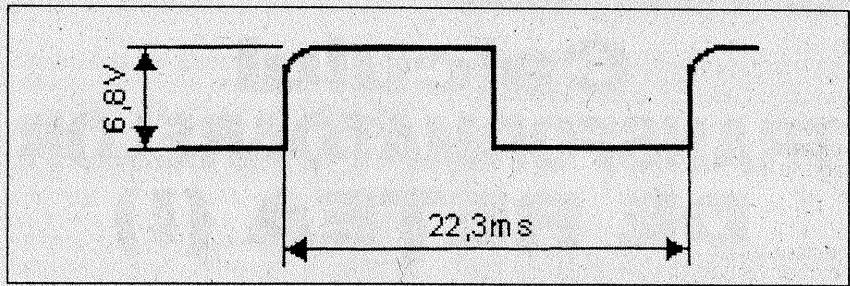


Fig. 4

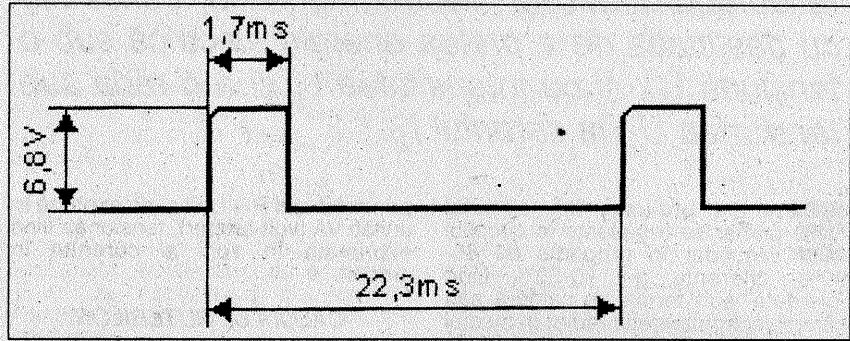


Fig. 5

### Reglajul lungimii semnalului de comandă și sincronizare

Se rotește axul potențiometrului de 10 k $\Omega$  din colectorul tranzistorului T7 până când lungimea semnalului în colectorul tranzistorului T8 (măsurat cu osciloscopul) este de 1,7 ms.

Se solidarizează axul potențiometrului cu manșa de comandă. Aceasta trebuie să fie situată în poziția mediană. Se aduce manșa în una din pozițiile extreme. Dacă lungimea semnalului scade, atunci în acea poziție extremă a manșei de comandă va trebui să aibă 1,1 ms. Dacă nu se obține această valoare, atunci se acționează semireglabilul de 100 k $\Omega$ , din baza tranzistorului T8.

10. În același mod se reglează și etajele (monostabilele) T9-T13.

11. În final se conectează osciloscopul în punctul „M” (fig. 1).

12. Cu manșele în poziție mediană, semnalul în punctul „M” trebuie să fie cel din fig. 6. Se va da mare atenție lungimii perioadei de sincronizare Ts. Dacă aceasta este mai mică, se va mări cu 10-33 nF valoarea condensatorului de 100 nF dintre colectorul lui T6 și baza tranzistorului T7. Practic, se conectează în paralel cu acesta un condensator cu valoarea cuprinsă între 10 și 33 nF (după caz). Obținându-se lungimea necesară a perioadei de sincronizare Ts, cele

două condensatoare pot fi înlocuite cu un al treilea, care însumează capacitățile primelor două.

Este evident că se poate cupla încă de la început osciloscopul în punctul „M”, reglajele urmând să se facă pentru fiecare etaj al decodificatorului în parte. În acest caz, metodologia descrisă mai sus ar părea inutilă. În practică, ea trebuie aplicată, însă, deoarece pot apărea defecțiuni în montaj: capacități cu valori mai mari sau mai mici, lipituri incorecte, inversarea conexiunilor la tranzistoare, dezlipirea capetelor unor rezistențe chimice etc. Urmărind pas cu pas semnalele, din etaj în etaj, descoperirea și înlăturarea acestor defecțiuni se realizează mult mai ușor.

13. În final, cu un servomecanism de fabricație industrială (Simprop, Sanva Graupner, Futaba etc.) se verifică încă o dată dacă semnalele generate de modulator (codificator) sunt corecte.

Pentru aceasta, se introduce cuarțul în soclul său și se cuplează servomecanismul respectiv la primul canal al receptorului corespondent (unul din receptoarele descrise în numerele anterioare ale revistei). Cu manșa emițătorului în poziția de mijloc, echea servoului trebuie să fie pe poziție mediană. Acționând manșa emițătorului pe rând în cele două poziții extreme, echea servoului trebuie să o urmeze. Pe rând, se repetă operațiile de verificare și pentru celelalte canale.

Emițătorul descris în acest articol poate lucra cu orice receptor superheterodină (construit în regim de amator sau de fabricație industrială) în banda de 27 MHz și cu modulație de amplitudine (MA).

Prin intermediul redacției, autorul poate ajuta cu lămuriri suplimentare, aparatură de măsură, control și reglaj pe cei care doresc să-și construiască acest emițător de telecomandă.

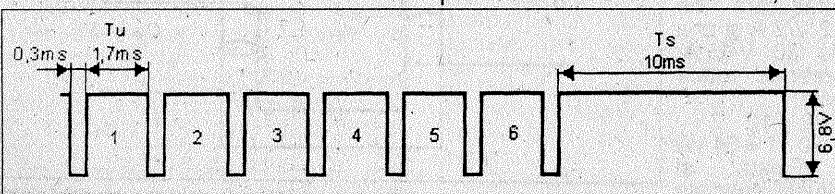


Fig. 6

# Calculul TRANSFORMATOARELOR DE REȚEA (I)

*Transformatoarele sunt aparate bazate pe fenomenul inducției electromagnetice, construite cu destinația de a prelua energie electrică sub o tensiune  $U_1$  și cu intensitatea  $I_1$  și a o reda sub tensiunea  $U_2$  la curentul  $I_2$ .*

**E**nergia preluată din circuitul primar se regăsește în circuitul secundar în proporție de 80-90%, diferența de 10-20% fiind „pierdută” sub formă de căldură sau câmp electromagnetic radiat în mediul înconjurător. Creșterea tensiunii în secundar față de primar se obține întotdeauna în detrimentul intensității, care se va reduce aproximativ în același raport. Pentru a exprima cantitativ această lege de bază a transformatoarelor, să notăm cu  $N_1, U_1, I_1$  respectiv  $N_2, U_2, I_2$ , numărul de spire, tensiunea și curentul din primar, respectiv din secundar (fig. 1). Experiența arată că raportul dintre numerele de spire din primar și din secundar este egal cu raportul dintre tensiunile respectiv  $U_1$  și  $U_2$ :

$$\frac{N_1}{N_2} = \frac{U_1}{U_2} \text{ (raportul de transformare)}$$

Dacă am neglija pierderile de energie din transformator, raportul dintre curentul în primar și cel din secundar ar fi egal cu inversul raportului de transformare; în practică însă aceste pierderi nu pot fi neglijate, astfel că egalitatea este doar aproximativă:

$$\frac{U_1}{U_2} \approx \frac{I_2}{I_1}$$

Randamentul transformatorului depinde de numeroși factori, printre care se numără calitatea și geometria miezului utilizat, forma și dimensiunile înfășurărilor, diametrul conductoarelor folosite etc.

În marea majoritate a situațiilor practice întâlnite de amatori, când se folosesc miezuri de formă E + I din tole de fier-siliciu, se poate lua în calcul un randament de 80% ( $\eta = 0,80$ ). Aceasta înseamnă că, dacă dorim să obținem în circuitul secundar o anumită putere  $P_2$ , va trebui să furnizăm primarului o putere mai mare,  $P_1$ :

$$P_1 = \frac{P_2}{\eta} = 1,25 \cdot P_2$$

În această relație figurează puterea aparentă, care se definește

prin produsul  $P = U \cdot I$  și se exprimă în unitați VA (volt-ampere), tensiunea fiind exprimată în volți și curentul în amperi.

## CALCULUL PUTERILOR

Primul lucru pe care trebuie să-l stabilim precis atunci când construim un transformator este destinația sa. Aceasta presupune cunoașterea tensiunii maxime și a curentului maxim pe care urmează să le debeatze înfășurarea secundară. Pentru a răspunde mai multor situații practice, vom distinge trei cazuri frecvent întâlnite, și anume: a) secundarul cu o singură înfășurare; b) secundarul cu mai multe înfășurări separate și c) secundarul cu o singură înfășurare, cu prize mediane.

a) Dacă în secundar avem o singură înfășurare care trebuie să debeatze tensiunea maximă  $U_2$  și curentul maxim  $I_2$ , puterea secundarului este:

$$P_2 = U_2 \cdot I_2$$

b) Dacă secundarul conține mai multe înfășurări separate care trebuie să funcționeze simultan (fig. 2), puterea totală în secundar se calculează însumând puterile parțiale ale înfășurărilor.

De exemplu, dacă secundarul are o înfășurare de 12 V/2 A și una de 30 V/1 A, puterea totală este:

$$P_2 = 12 \cdot 2 + 30 \cdot 1 = 54 \text{ VA}$$

Există și situații speciale în care nu toate înfășurățile secundarului

trebuie să funcționeze simultan. Acest lucru este important de știut, deoarece putem reduce simțitor gabaritul și costul transformatorului, luând în calcul puterea maximă care se folosește. Dacă reluăm exemplul precedent și presupunem că tensiunile de 12 V și de 30 V se folosesc pe rând (numai una o dată, după necesități), puterea secundarului o vom lua egală cu puterea cea mai mare din cele două, adică de 30 VA. În general, în astfel de situații se ia ca putere totală a secundarului suma puterilor din acele înfășurări care se utilizează simultan.

c) Dacă secundarul conține o înfășurare unică, dar cu una sau mai multe prize mediane, puterea se calculează luând tensiunea maximă (a întregii înfășurări) și curentul maxim ce urmează a fi debitate:

$$P_2 = U_2 \cdot I_2$$

Tensiunea maximă va fi suma tensiunilor din secțiunile delimitate de extremități și de prizele mediane, pe când curentul maxim va fi același prin toate secțiunile (circuit serie).

După ce am calculat puterea totală maximă  $P_2$  pe care trebuie să o furnizeze secundarul, urmează calcularea puterii maxime absorbite de primar:

$$P_1 = 1,25 \cdot P_2$$

Reamintim că am luat aici o valoare a randamentului de 80%; în practică, se poate depăși ușor această valoare, dar pentru uzul constructorilor amatori este bine să se lase un surplus de siguranță, ținând cont de exigențele pe care le-ar impune considerarea unui randament mai mare (tole de bună calitate, țeserea și strângerea perfectă a pachetului de tole etc.).

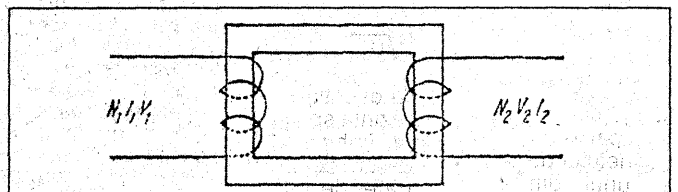


Fig. 1. Schema unui transformator cu cele două înfășurări: primară și secundară.

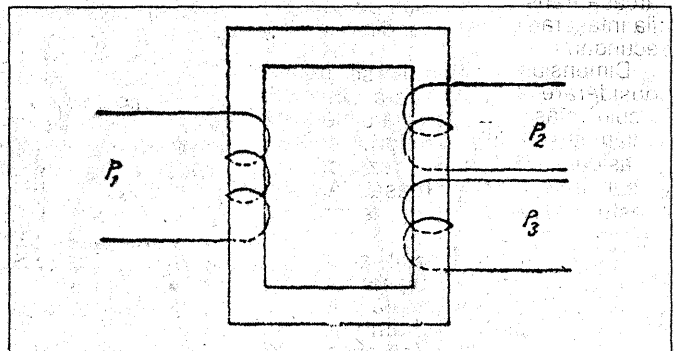


Fig. 2. Schema unui transformator cu două înfășurări la secundar.



SECȚIUNEA MIEZULUI

După cum s-a menționat, pentru alcătuirea miezului transformatorului se folosesc cel mai frecvent tolele de tipul E + I (fig. 3). În literatura de specialitate, aceste tole se clasifică, în funcție de anumite caracteristici dimensionale, existând nomenclatoare care ușurează mult alegerea tipului dorit și calculul transformatorului.

În privința pachetului de tole, constructorul trebuie să cunoască două caracteristici esențiale, și anume secțiunea miezului și dimensiunile „ferestrei” (evident, se presupune cunoscută natura materialului din care sunt confecționate tolele, în cazul nostru tablă de fier-siliciu). Secțiunea miezului, S, se obține înmulțind grosimea c a pachetului de tole cu lățimea b a benzii centrale din tola E (fig. 4). Exprimându-i pe c și pe b în centimetri, secțiunea S rezultă în centimetri pătrați.

Cunoașterea secțiunii este obligatorie, deoarece puterea maximă pe care o transferă (din primar în secundar) un transformator este dependentă de secțiunea miezului. Pentru materialele feromagnetice obișnuite (tablă de fier-siliciu) această dependență se poate exprima prin relația aproximativă:

$$S = \sqrt{P_1}$$

unde S se ia în cm<sup>2</sup>, iar P<sub>1</sub> (puterea maximă totală din primar) în wați sau în volt-amperi.

Atunci când miezul magnetic este realizat din tole de calitate inferioară (tablă din fier sau oțel decălit), în relația precedentă se introduce un coeficient supraunitar de proporționalitate, cu valori cuprinse între 1,1 și 1,6:

$$S = (1,1 \dots 1,6) \sqrt{P_1}$$

Cealaltă caracteristică esențială a miezului - fereastra - reprezintă spațiul gol care rămâne, după îmbinarea pachetului de tole, între brațul central și unul din brațele laterale ale miezului. La tole de tip E + I există două ferestre egale, de o parte și de cealaltă a brațului central. Acest spațiu gol al miezului va fi ocupat de carcasa transformatorului, pe care se află înfășurările bobinelor din primar și secundar.

Dimensiunile ferestrei se iau în considerare după ce s-a terminat calculul înfășurărilor (numărul de spire și diametrul conductoarelor), pentru a ne asigura că bobinele rezultate din calcul încap pe carcasă. Asupra acestui aspect vom reveni la momentul potrivit.

După ce am stabilit secțiunea minimă S a miezului necesar (puterea P<sub>1</sub> în primar fiind calculată anterior), ne vom procura pachetul de tole corespunzător. Trebuie să avem grijă ca secțiunea să nu fie în nici un caz mai mică decât valoarea rezultată din calcul; pe de altă parte, o secțiune mult mai mare va asigura funcționarea corectă a transformatorului, dar va

conduce la un gabarit sporit și la un consum mai mare de conductor.

Corectarea secțiunii se poate face foarte ușor, măbind sau micșorând adecvat grosimea pachetului de tole (deci numărul tolelor utilizate). În practică, se va căuta, pe cât posibil, ca forma secțiunii b x c să fie aproape pătrată (b ≈ c), deoarece în acest caz lungimea unei spire va fi minimă pentru secțiunea dată. Se face astfel economie de conductor și, totodată, se reduc pierderile de energie prin căderea de tensiune pe rezistența chimică a înfășurărilor. Pe de altă parte, atunci când miezul procurat are și carcasa gata confecționată, constructorul amator îl poate folosi ca atare, chiar dacă secțiunea sa este cu 20-30% mai mare decât valoarea calculată.

CALCULUL ÎNFĂȘURĂRILOR

La început s-a arătat că raportul tensiunilor din primar și din secundar, U<sub>1</sub> : U<sub>2</sub>, este egal cu raportul numărului de spire din aceste înfășurări:

$$\frac{U_1}{U_2} = \frac{N_1}{N_2}$$

S-ar părea, la prima vedere, că pentru a realiza o transformare de tensiune de la U<sub>1</sub> la U<sub>2</sub> putem lua orice pereche de valori pentru numărul de spire N<sub>1</sub> și N<sub>2</sub>, respectând raportul dorit. În realitate lucrurile nu stau așa, deoarece unui anumit număr de spire nu îi putem „încredința” orice valoare de tensiune. Mai precis, pentru un număr dat de spire există o limită maximă a tensiunii ce poate fi preluată și transformată în condiții bune de randament și de siguranță. Fără a intra în detalii teoretice, vom menționa doar că această restricție este impusă de condițiile de magnetizare a miezului transformatorului (inducția magnetică din miez depinde de numărul de spire din înfășurarea primară, de curentul care străbate această înfășurare, de dimensiunile și de calitatea miezului magnetic).

Pe baza experienței practice acumulate privind proiectarea și exploatarea transformatoarelor, s-a ajuns la o relație empirică foarte simplă pentru determinarea numărului de spire pe volt:

$$n \approx \frac{55}{S}$$

În această relație, S reprezintă secțiunea miezului (în cm<sup>2</sup>), n - numărul de spire pe volt, iar numărul 55 este o constantă empirică aproximativă care depinde de calitatea miezului. Constanta poate fi luată chiar 50 în cazul tolelor din tablă de fier-siliciu, având o valoare de 55-60 pentru materialele magnetice de calitate inferioară (tablă obișnuită de fier etc.).

Cunoscând numărul n de spire pe volt pentru miezul ales, putem acum calcula numărul de spire din înfășurările transformatorului:

$$N_1 = n \cdot U_1; \quad N_2 = n \cdot U_2$$

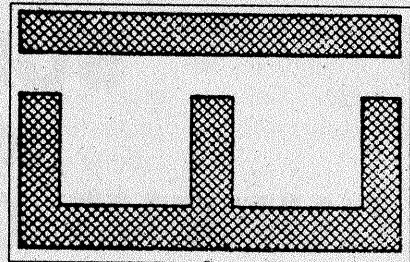


Fig. 3. Tole de tipul E + 1.

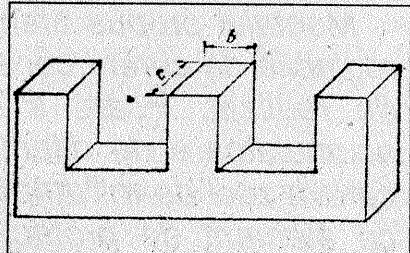


Fig. 4. Elementele pentru calculul secțiunii miezului.

Atunci când secundarul conține mai multe înfășurări separate, numărul de spire se calculează pentru fiecare tensiune în parte. De exemplu, pentru un miez cu secțiunea S = 10 cm<sup>2</sup>, avem  $n = \frac{55}{10} = 5,5$  spire/

volt. Pentru o înfășurare secundară care trebuie să debiteze U<sub>2</sub> = 30 V, vom bobina în total N<sub>2</sub> = 30 × 5,5 = 165 de spire.

Experiența dovedește că în cazul unor înfășurări secundare care debitează curenți mari, numărul de spire pe volt este bine să fie majorat cu 5-10% față de primar, pentru a compensa căderile de tensiune pe rezistența nenulă a conductoarelor de bobinaj. Fără a face din această observație o regulă generală, constructorul amator poate aprecia singur, de la caz la caz, soluția optimă, pe baza experienței personale acumulate.

Următoarea etapă a calculului constă în stabilirea diametrului minim al conductoarelor de bobinaj. În acest scop, se vor determina în prealabil valorile maxime ale curenților din primar și din secundar. Uneori aceste valori se cunosc dinainte, din destinația transformatorului, altele se cunosc inițial puterile maxime necesare, curenții calculându-se pe baza relațiilor;

$$I_1 = \frac{P_1}{U_1}; \quad I_2 = \frac{P_2}{U_2}$$

De exemplu, dacă primarul urmează să fie alimentat de la rețea (U<sub>1</sub> = 220 V) și dacă puterea maximă în primar, rezultată din calculele precedente, este P<sub>1</sub> = 100 W, curentul maxim din înfășurarea primară va fi:

$$I_1 = \frac{100 \text{ W}}{220 \text{ V}} = 0,46 \text{ A}$$

(se poate aproxima la 0,5 A).

(Continuare în numărul viitor)

# SURSA de CURENT CONSTANT

Ing. Mihai-George CODĂRNAI

Montajul propus atenției cititorilor este o sursă reglabilă de curent constant, foarte stabilă și ușor de realizat. Poate fi utilizat ca încărcător de acumulatori de diferite tipuri (de la curenți de câteva zeci de miliamperi până la aproape 10 A), ca element de protecție limitativ de curent, ca generator de curent continuu de calibrare a șunturilor aparatelor magneto-electrice etc. Schema electrică a montajului este prezentată în figura 1.

Schema funcționează pe principiul menținerii, în toleranțe cât mai mici, a unei tensiuni reglabile precise, la bornele unui rezistor cunoscut ca valoare, în speță rezistoarele R10 și R11 montate în paralel, rezistor prin care circulă curentul principal. Acest curent se închide printr-o sarcină cuplată între bornele „+” și „-” (a se evita sarcinile puternic inductive). Practic, curentul este prescris indirect prin valoarea tensiunii aplicate cu ajutorul amplificatorului operațional CI1A și a elementului de putere - tranzistorul MOS - pe rezistoarele amintite anterior. Avantajul major al utilizării tranzistorului MOS este lipsa, în regim static, a curentului de comandă în grilă (neglijabil, de ordinul zecilor, cel mult al câtorva sute de pA).

Tensiunea de referință este dată de dioda Zenner programabilă DZP1-TL431, care prezintă performanțe remarcabile ale stabilității cu temperatura, ale rezistenței dinamice și ale preciziei tensiunii la bornele sale; astfel, stabilitatea cu temperatura este de 50 ppm/°C, rezistența dinamică de 0,22 Ω, iar toleranța tensiunii de ieșire nu este mai mare de ± 0,4% (valori tipice, date de catalog).

Dacă valoarea rezistenței pe care se face „menținerea” tensiunii prescrise este aleasă

de circa 0,09 ... 0,1 Ω, iar curentul maxim admis este de 9 A ... 10 A, atunci tensiunea maximă la intrarea neinversoare a amplificatorului operațional nu va depăși 1 V. Deoarece tensiunea de referință de ieșire a diodei Zenner programabile TL431, în conexiunea prezentată, este de circa 2,5 V (2,495 V, tipic, dată de catalog), atunci este evidentă necesitatea culegerii, prin intermediul unui circuit divizor, a tensiunii de maximum 1 V, respectiv R2, PSR2, POT 1, R3.

CI1A -  $\beta$ M358 comandă elementul de putere MOS, T1-IRF540, prin rezistorul R8, Dioda Zenner DZ1 are rolul de protecție la supratensiuni între grilă și sursă a tranzistorului MOS. Rezistorul R9 îmbunătățește viteza de răspuns a tranzistorului la comenzi de blocare a acestuia. Reacția negativă globală este închisă de la sursa tranzistorului MOS, prin rezistoarele R6 și R7, la intrarea inversoare a amplificatorului operațional CI1A- $\beta$ M358.

Elementele principale ale schemei sunt:

- sursa de tensiune fixă de referință DZP1-TL431;
- amplificatorul operațional CI1A- $\beta$ M358;
- elementul comandat tranzistorul MOS de putere T1-IRF540;
- rezistoarele de putere R10 și R11 de câte 0,18 Ω/4W;
- potențiometrul POT 1 - 1 kΩ - liniar multitură.

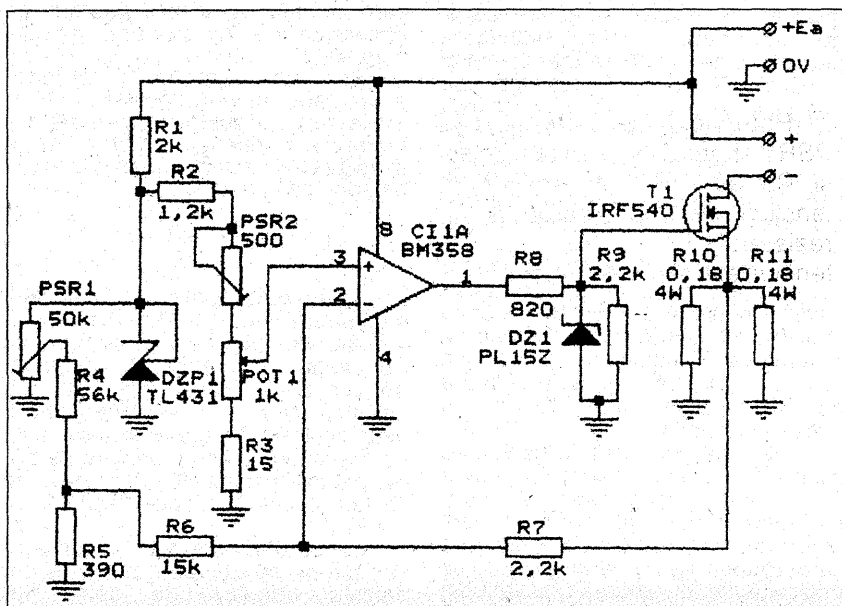


Fig. 1

Fig. 2

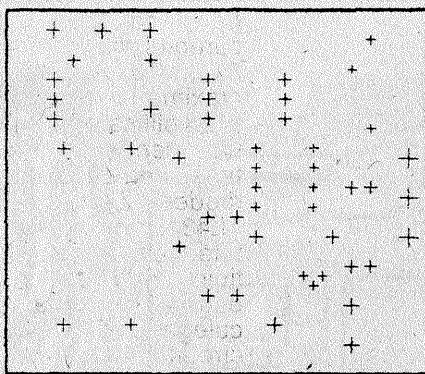


Fig. 3

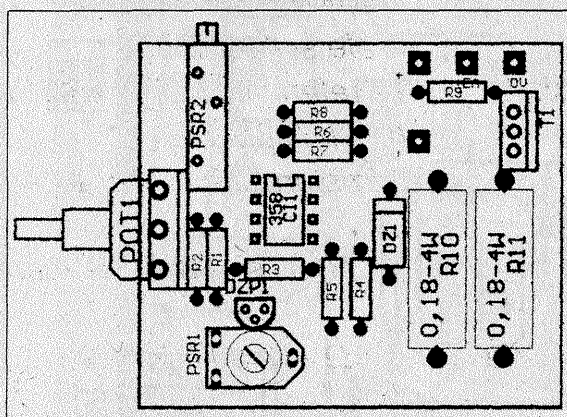
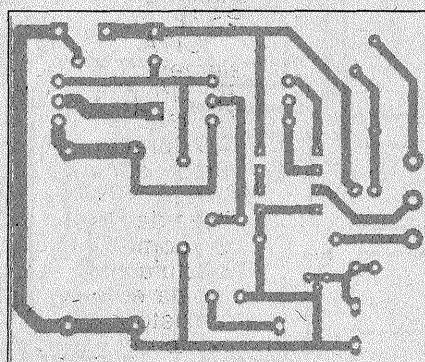


Fig. 4

Potențiometrul semireglabil PSR1 și grupul de rezistoare R4 și R5 au rolul de reducere a tensiunii de offset, coroborat cu rezistorul R3 (care face ca tensiunea minimă culeasă de cursorul potențiometrului POT1 să fie mai mare de 0V, circa 10 mV).

Din potențiometrul semireglabil PSR2 se reglează curentul maxim prin sarcină la 10 A.

Tensiunea de alimentare a întregului montaj este cuprinsă între 8 V și 30 V. Trebuie făcută remarcă asupra alimentării spre valoarea maximă și cerința de curent din sursă: în regim de

scurtcircuit la ieșire, produsul dintre tensiunea de alimentare ( $E_a$ ) și curentul absorbit nu trebuie să depășească puterea maximă disipabilă a tranzistorului, care este de circa 120 W pe radiator infinit. Se impune, deci, utilizarea, pentru tranzistorul MOS, a unui radiator disipativ de căldură adecvat, precum și limitarea puterii disipate maxime sub 100 W. Astfel, la tensiunea  $E_a = 30$  V, curentul prescris nu va depăși 3 A, cu ieșirea în scurtcircuit  $\Rightarrow 29,7$  V  $\times$  3 A = 89,1 W (deși tranzistorul admite curenti de până la 20 A). A nu se confunda cu cazul în care, de exemplu, sarcina este rezistivă și are valoarea de 3  $\Omega$ , se impune un curent de 8 A, iar tensiunea de alimentare,  $E_a$ , este de 30 V. În acest caz tranzistorul MOS disipează o putere  $P = (30V - 0,8V - 3\Omega \times 8A) \times 8A = 41,6$  W.

Câteva lucruri importante trebuie menționate referitor la potențiometrul POT 1: este componenta care, alături de sursa de referință și rezistoarele R10 și R11, dă stabilitatea curentului prescris și, mai ales, precizia (rezoluția) cu care este fixat acesta. Ca atare, este necesar a se folosi un potențiometru bobinat multitură împreună cu mecanismul său de antrenare a cursorului și indicare a poziției în care acesta se găsește. De obicei, potențiometrul efectuează zece rotații de la un capăt la celălalt al cursei sale, iar mecanismul de indicare cuprinde, între două diviziuni, fie 1%, fie 2% dintr-o rotație completă (respectiv, 10 mA sau

20 mA). Abaterea de la valoarea prescrisă este, în general, mai mică spre capătul superior al intervalului de curent indicat de mecanism.

### Reglajele montajului

1. Reglajul de capăt de scală - maximum 10 A.

Se fixează la capăt de cursă potențiometrul multitură POT 1 și se scurtcircuitează ieșirile „+” și „-” cu un ampermetru digital, clasă de precizie mai bună de 0,5; se ajustează poziția potențiometrului semireglabil PSR1 pentru ca ampermetrul să indice valoarea de 10 A.

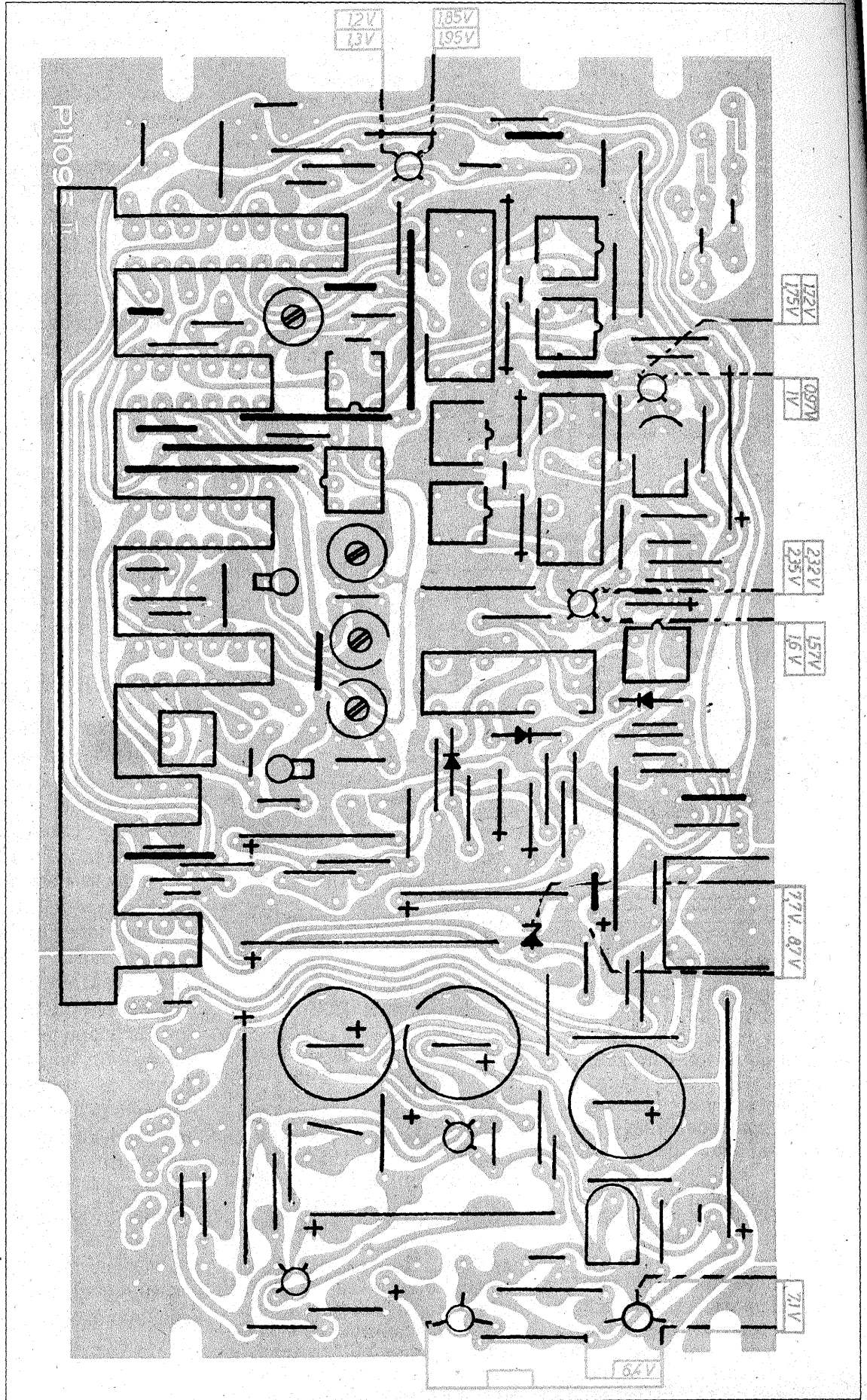
2. Reglajul de curent minim 10 mA (sau 20 mA).

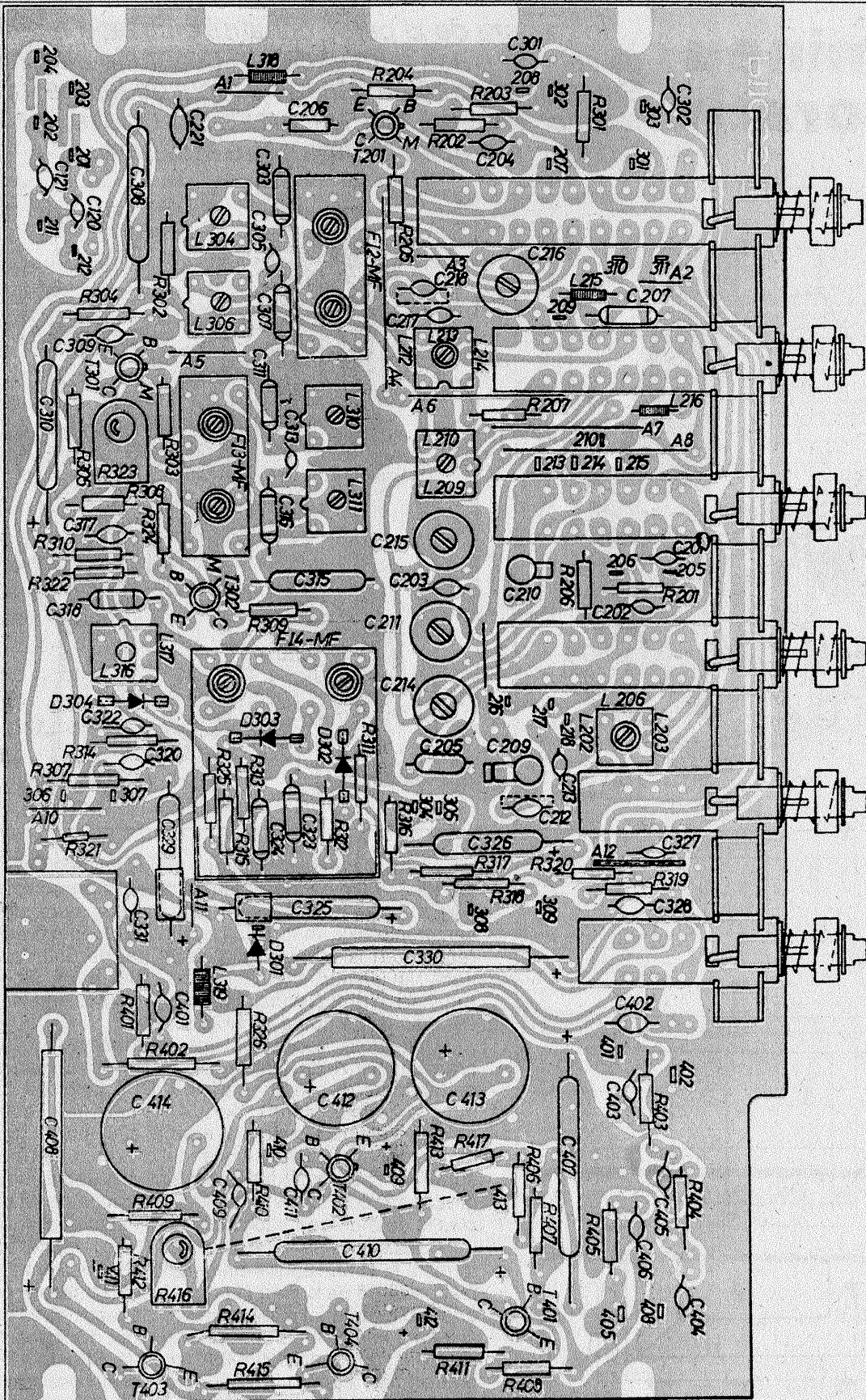
Se fixează potențiometrul multitură POT 1 la o diviziune peste valoarea minimă 0,01 (sau 0,02) și se scurtcircuitează ieșirile „+” și „-” cu un ampermetru digital; se ajustează poziția potențiometrului semireglabil PSR2 pentru ca ampermetrul să indice valoarea de 10 mA (sau 20 mA).

O variantă de realizare a desenului cablajului imprimat este prezentată în figurile 2, 3 și 4, respectiv desenul de găurire văzut dinspre cablaj, desenul de cablaj și desenul de amplasare a componentelor. Toate desenele sunt realizate la scara 1:1. Traseele reprezentate îngroșat trebuie acoperite cu un strat mai consistent de aliaj de lipire, pentru a se evita riscul de exfoliere la trecerea unor curenti mari prin sarcină.

Pentru durate de utilizare scurte de până la un minut, montajul funcționează și la curenti mai mari de 9 A. Pe durate mai mari și la un curent de 10 A, rezistoarele R10 și R11 sunt suprasolicitate în putere cu 2 W, existând posibilitatea de ardere a unuia dintre acestea și ieșire din funcțiune a montajului.

# Radioreceptorul ROYAL 1 - Placa C.I. - partea placată

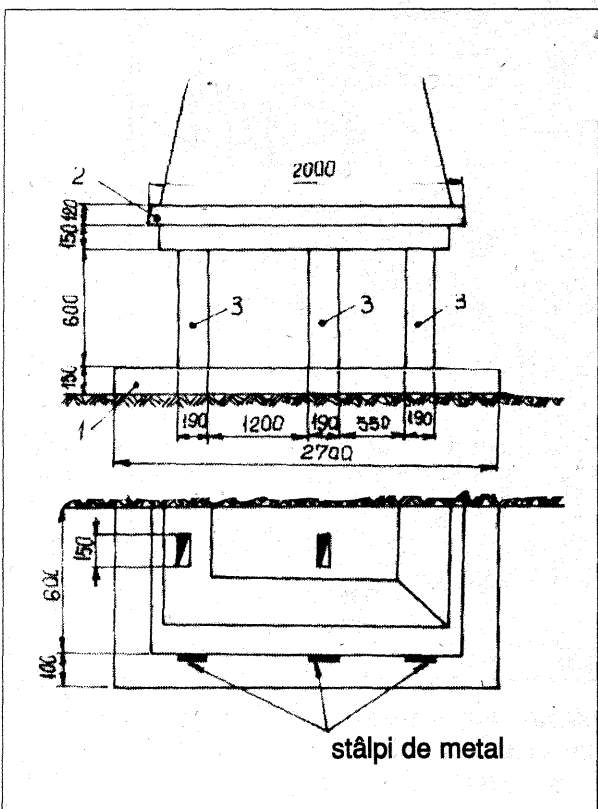
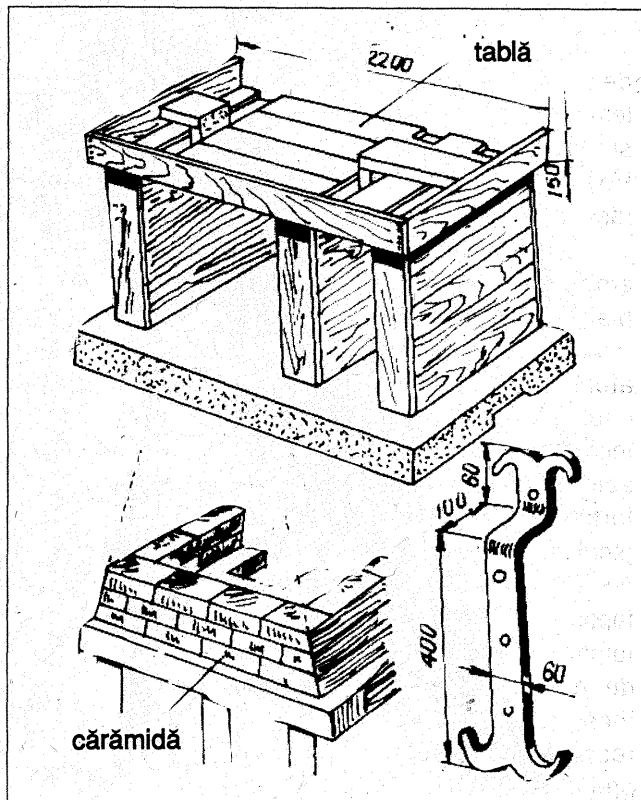
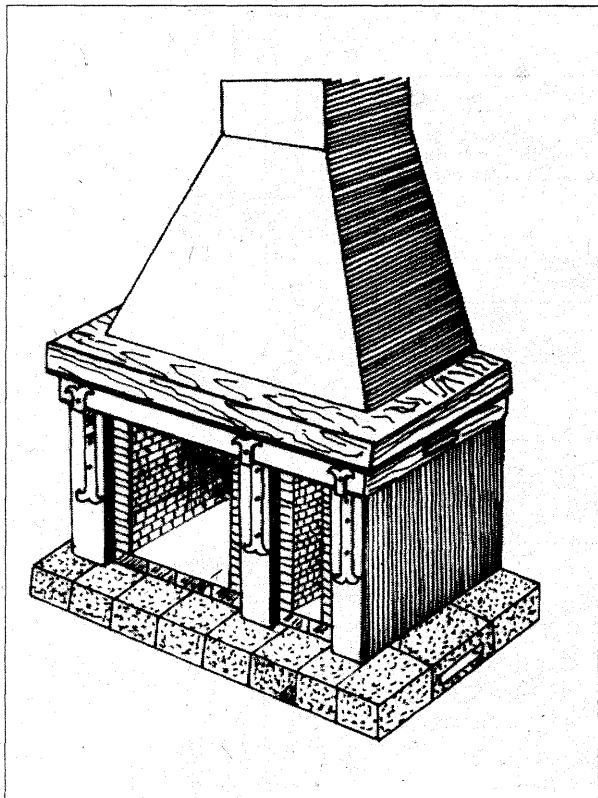




Având în vedere calitatea slabă a tiparului, ceea ce a făcut ca schemele publicate în nr. 11/1999 să nu poată fi citite, republicăm schemele solicitate cerând scuze cititorilor - deși vina nu aparține cu nimic redacției.

# Șemineu decorativ

În camera de zi puteți construi o imitație estetică de șemineu, așa cum vedeți în desenele alăturate. Sursa de căldură va fi însă nu focul de lemne, ci un radiator electric sau un arzător cu gaze, de tip radiator, îndreptat cu fața către încăpere.



**D**imensiunile din desene indică lățimea bazei, de 2 700 mm, și lățimea șemineului propriu-zis, de 2 320 mm, dar ele pot fi reduse (după dorința constructorului, în funcție de spațiul încăperii) fie prin renunțarea la corpul din dreapta (lat de 550 mm) și, deci, la ultimul stâlp (lat de 190 mm), fie prin reducerea proporțională a tuturor dimensiunilor. De asemenea, se poate renunța la coș.

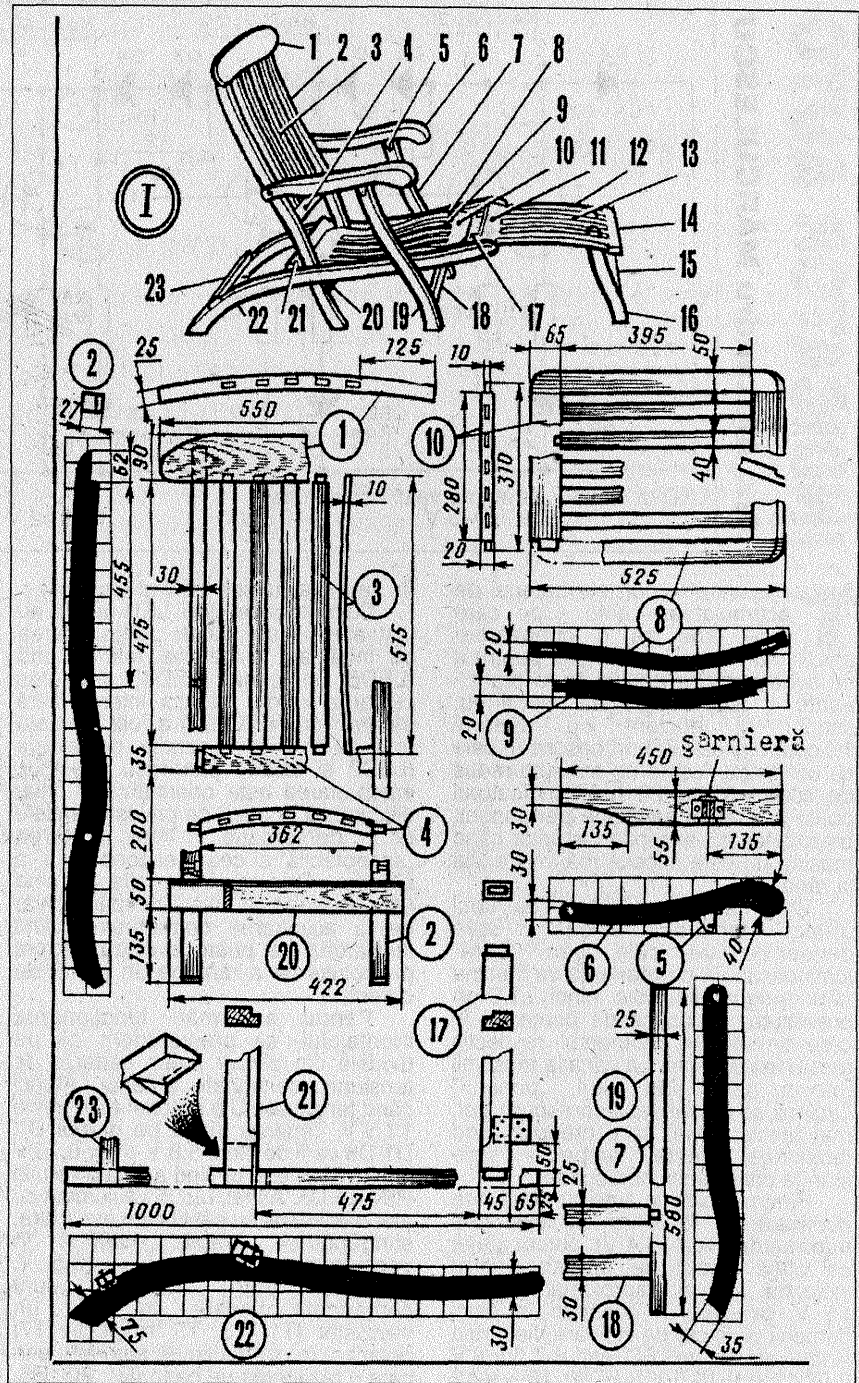
**Materialele necesare sunt:** cărămidă; nisip; ipsos; aracetin; benzi de tablă groasă de 1 mm (sau plăci prefabricate din beton expandat BCA lungi de 1 390 mm și altele, lungi de 740 mm; trei scoabe ornamentale din tablă de aramă sau alamă lucrate după forma și dimensiunile din desenul-detaliu; 12 șuruburi (pentru fixarea scoabelor); tablă de fier groasă de 0,2-0,3 mm (pentru coș); folie de material plastic de mărimea suprafeței bazei șemineului.

**Construcția** se face din lucrări de zidărie, după formele și dimensiunile din desene. Realizați mai întâi platforma de pe podea (1) din cărămizi așezate peste o folie din material plastic (pentru protecția dușumelei) și legate între ele cu un mortar obținut din ipsos 1 kg, nisip fin 1 kg, aracetin 200 g, apă 800 ml. Peste platformă, construiți cei trei pereți verticali de susținere (3), tot din cărămidă. Deasupra acestor pereți așezați benzile de tablă groasă de 1 mm sau plăcile prefabricate din beton, pe cele lungi peste partea din stânga, iar pe celelalte în dreapta, după cum vedeți în cel de-al treilea desen, apoi alte două

# Şezlong clasic

În partea superioară a figurii, I, vedeți că acest șezlong rezistent este alcătuit din 23 de tipuri de piese din material lemnos, plus șuruburi pentru lemn și câteva șarniere (balamale). Poate fi folosită cherestea de rășinoase sau salcâm.

Desenele cu detalii prezintă amănunțit formele și cotele tuturor pieselor lemnoase, precum și modul de asamblare. Se va da atenție prelucrării corecte a capetelor pieselor care vor fi încastate în altele, astfel încât acestea să se întrepătrundă puțin forțat. Locurile de îmbinare (scobiturile) vor fi unse mai întâi cu aracetin. Este de remarcat faptul că multe dintre piese au forme curbate, care sunt mai dificil de realizat de către un amator începător, de aceea le recomandăm acestora să le prelucreze în linii drepte, de pildă, pe cele numerotate (1), (2), (4) etc. Mobila rezultată va fi mai puțin ergonomică, dar va deveni comodă, totuși, prin acoperirea spătarului și a părții de șezut cu perne lucrate din burete gros de 40 mm, învelit în pânză de saltea sau stofă decorativă pentru mobilă. La terminarea lucrării, șezlongul nu va fi vopsit, ci doar acoperit cu nitrolac incolor.



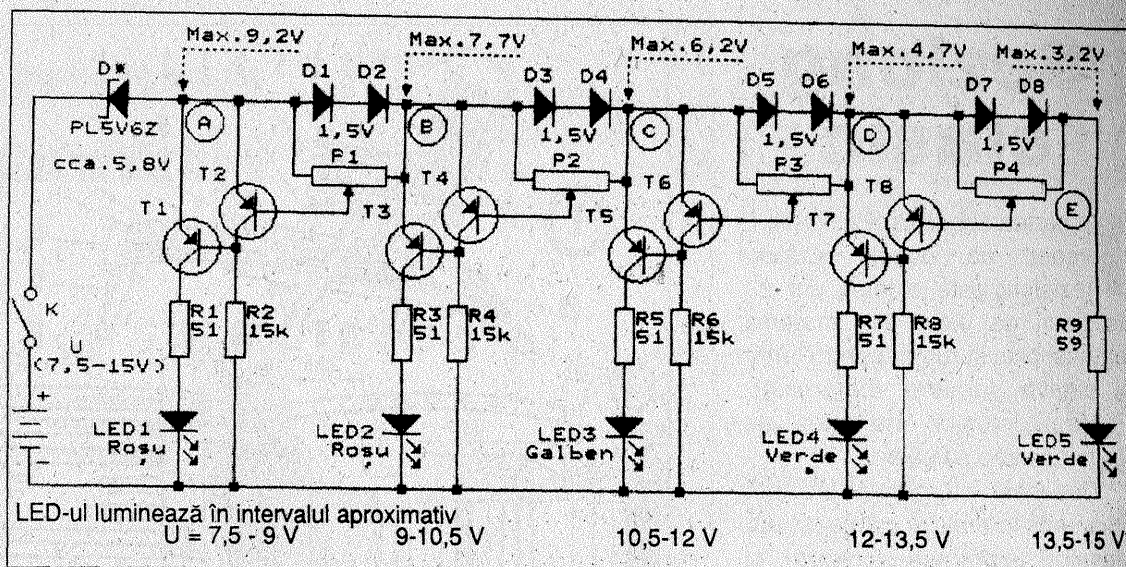
rânduri de cărămidă, pentru a realiza platforma (2). Tot potrivit detaliilor indicate aici ridicați, din cărămidă și mortar, partea inferioară a coșului (în formă de trunchi de piramidă), continuată (eventual) cu un corp lucrat din tablă subțire îndoită în formă de U. Fixați, cu șuruburi groase, cele trei scoabe decorative.

Toată construcția din cărămidă rămâne aparentă (la vedere), cu rosturile respective ale tencuiei din mortar ușor adâncite (scobite aproximativ 3 mm).

În desene, corpul central (șemineul propriu-zis) apare finisat cu material lemnos (scândură, pal sau placaj lustruit), formulă care poate fi întrebuițată numai atunci când în șemineu *nu se face cald deloc*, ci se introduc doar (în scop decorativ) lemne și tăciuni între care se ascunde un bec electric. Însă, dacă în spațiul din stânga se așază un radiator electric, toată construcția va rămâne aparentă, doar coșul terminal din tablă se vopsește (deși se poate renunța la el).

Finisarea construcției se face prin curățarea cărămizilor cu o perie de sârmă sau din pai de mătură (pentru spălat scândură) și, eventual, prin vopsirea în alb a rosturilor dintre ele cu alb de zinc amestecat cu ipsos, aracetin și puțină apă. După dorință, cărămida poate fi vopsită cu un amestec omogenizat obținut din: praf de cărămidă 850 g, litargă 150 g, ulei de in 1 kg. Vopseaua aceasta se întărește în trei-patru zile.

**INDICATOR AUTO**  
**Fiz. Alexandru MĂRCULESCU**



**T**ensiunea la bornele bateriei de acumulator auto - pe care este bine să o cunoaștem aproximativ în orice moment, pentru a nu avea surprize neplăcute la drum - poate fi „supravegheată” continuu, simplu și eficient cu ajutorul indicatorului cu LED-uri descris în cele ce urmează. Având un consum redus de curent (circa 20 mA), indicatorul poate fi lăsat în funcțiune permanent, bineînțeles cu excepția cazurilor când mașina nu este folosită mai multe zile la rând.

Varianta propusă este de tipul „punct” luminos, adică - spre deosebire de cele gen „bară” luminoasă - în permanență va ilumina unul singur din cele cinci LED-uri prevăzute, în funcție de domeniul în care se află în momentul respectiv tensiunea bateriei. La variația tensiunii într-un sens sau altul, „punctul” luminos se deplasează corespunzător, mai precis „fuge” spre dreapta când tensiunea crește, respectiv spre stânga când tensiunea scade.

Pentru o baterie auto cu tensiunea nominală de 12 V (și cu tensiunea maximă de circa 14,4 V), putem alege ca plajă totală de interes pentru indicator intervalul aproximativ 7,5 V-15 V; pe care îl împărțim în cinci domenii distincte de indicare, fiecăruia fiindu-i afectat un LED, astfel: 7,5 V-9 V (LED1); 9 V-10,5 V (LED2); 10,5 V-12 V (LED3); 12 V-13,5 V (LED4) și 13,5 V-15 V (LED 5). Această divizare se realizează cu ajutorul diodelor D\*, D1-D8, conectate în serie cu ultima celulă de indicare, R9 + LED5, la bornele acumulatorului. Prima diodă (D\*) este o diodă Zenner sau un grup serie de diode de referință în direct, având o cădere de tensiune internă de circa 5,8 V la un curent de 20 mA. D1-D8 sunt diode redresoare cu siliciu (1N4001-1N4007), sortate pentru o cădere de tensiune de circa 1,5 V per pereche, la același curent de 20 mA. În partea de deasupra schemei sunt indicate (cu săgeți punctate) tensiunile maxime, pentru U = 15 V, în punctele intermediare A, B, C, D și E ale divizorului, iar jos, sub fiecare celulă de indicare este notat domeniul aproximativ al tensiunii U pentru care

(în care) va ilumina LED-ul respectiv.

Culorile celor cinci LED-uri nu au fost alese întâmplător: pentru starea de încărcare a bateriei foarte bună (LED5) și bună (LED4) s-a ales culoarea verde, situația intermediară de atenționare (LED3) a fost marcată prin galben, iar cazurile de avarie (LED2 și LED1) prin roșu. Desigur, interpretarea este orientativă și chiar discutabilă în ceea ce privește limitele de demarcație între starea „acceptabilă” și cea „neacceptabilă” a bateriei. Oricum, informația în sine este deosebit de utilă - începând chiar de la acționarea demarorului, când indicatorul ne poate avertiza asupra pericolului de a rămâne „în pană” de curent.

Pentru a urmări funcționarea montajului, să presupunem că pe diodele din divizor avem căderile de tensiune menționate anterior. Atunci când tensiunea U a bateriei este peste 13,5 V, căderea totală pe grupul D\* + D1-D8 va fi de circa 5,8 V + 8 x 0,75 V = 11,8 V, diferența fiind aplicată celei R9 + LED5. Astfel, LED5 va ilumina cu atât mai intens cu cât U este mai mare, stingându-se practic complet în vecinătatea pragului U = 13,5 V. Celelalte patru LED-uri sunt comandate fiecare de câte un tranzistor (T1, T3, T5, respectiv T7) polarizat în conducție de saturație prin câte o rezistență de bază (R1, R3, R5, respectiv R7). Fiecare din aceste patru LED-uri se va aprinde, deci, automat în momentul în care tensiunea U atinge pragul inferior al domeniului respectiv, în creștere fiind. Problema se complică puțin la stingerea acestor LED-uri, motiv pentru care fiecare celulă indicatoare a fost echipată cu câte un al doilea tranzistor (T2, T4, T6, T8), cu menirea de a-l bloca pe primul atunci când tensiunea U, în creștere, a atins pragul superior al domeniului respectiv. În acest scop, cele patru tranzistoare de blocare sunt prevăzute cu câte un divizor ajustabil de polarizare a bazei (trimerele P1, P2, P3, respectiv P4), alimentat din căderea de tensiune pe următorul dublet de diode (D1-D2, D3-D4, D5-D6, respectiv D7-D8).

Singura problemă rămâne, deci,

ajustarea polarizării lui T2, T4, T6 și T8 pentru stingerea automată a LED-ului aferent atunci când tensiunea U, în creștere, depășește pragul superior al domeniului respectiv. Precizăm „U în creștere” pentru că la scăderea tensiunii U, LED-urile se sting automat, de la dreapta spre stânga, din cauza căderilor de tensiune pe dubleții de diode.

Pentru aceste reglaje avem nevoie de o sursă de tensiune continuă reglabilă fin în plaja 7,5 V-15 V, un voltmetru adecvat conectat la bornele ei și puțină... răbdare. Inițial poziționăm cele patru trimere cu cursoarele în extremitatea stângă (scurtcircuit bază-emitor la cele patru tranzistoare de blocare). Apoi alimentăm montajul cu sursa reglabilă, pusă inițial pe 7,5 V. În această situație LED1 trebuie să lumineze slab (să „inceapă” să lumineze), celelalte patru fiind, evident, stinse complet. Dacă LED1 nu începe, totuși, să lumineze, corectăm fin căderea de tensiune pe dioda D\* (eventual sortăm alt exemplar/altă combinație serie). După acest prim pas creștem foarte puțin tensiunea U și ne asigurăm că LED1 luminează normal. Creștem în continuare tensiunea U până la pragul de circa 9 V, urmărind atent momentul în care LED2 începe și el să lumineze. În acel moment ajustăm fin trimmerul P1 astfel ca simultan cu aprinderea lui LED2 să se producă - într-o plajă foarte îngustă de tensiune - stingerea lui LED1. Operația se continuă în mod similar până la ajustarea ultimului trimer, P4, după care se fac probe de aprindere/stingere variind tensiunea U în întreaga plajă, în ambele sensuri. Este posibil să fie necesare mici retușuri sau chiar să se impună reluarea de capo a tuturor reglajelor.

Montajul definitivat se introduce într-o cutiuță izolatoare, prevăzută cu găuri de aerisire, care se instalează la bordul mașinii, în loc ușor vizibil. Capsulele LED-urilor se „înfig” - cât mai apropiate una de alta - în peretele frontal al cutiuței, care va fi de preferință din material plastic negru. Se recomandă să se utilizeze LED-uri de 20 mA, cu capsula circulară.



# Ce trebuie să știm despre INSPECȚIILE TEHNICE PERIODICE

**Mihai STRATULAT**

*În conformitate cu Ordinul Ministerului Transporturilor nr. 353 din 1992, pentru a putea fi menținute în circulație, autovehiculele și remorcile acestora trebuie să fie inspectate tehnic cu o periodicitate de cel mult șase luni pentru autoturismele folosite ca taximetre, microbuze, autobuze și autovehiculele-scoală (clasa I); automobilele utilitare, mixte, specializate și speciale, autoremorcile acestora, cu masa totală maximă autorizată mai mare de 3,5 tone, precum și tractoarele rutiere și remorcile acestora (clasa a II-a) trebuie să fie supuse inspecțiilor periodice cel puțin o dată pe an; la cel mult doi ani trebuie să fie inspectate tehnic autoturismele, autorulotele, motocicletele, mopedele și remorcile acestora, precum și automobilele menționate în citatul precedent, dar care au masa maximă autorizată mai mică de 3,5 tone (clasa a III-a).*

**T**ermenul pentru efectuarea primei inspecții tehnice se socotește de la data primei înmatriculări, următoarea inspecție urmând a fi efectuată ținându-se seama de data celei precedente. Autovehiculele din clasa I se supun primei inspecții tehnice periodice după un an dacă la data înmatriculării au fost noi.

Operațiunile de inspecție tehnică periodică se execută în stații autorizate, iar beneficiarii trebuie să fie atenți la efectuarea lor, deoarece au fost cazuri în care diferite ateliere au efectuat verificări și au eliberat adeverințe fără a fi atestate. Ateherele autorizate de Registrul Auto Român au o dotare strict determinată, personal a cărui competență a fost minuțios verificată și folosesc o tehnologie tipică pentru aceste operațiuni, care se fac fără demontarea subsansamblurilor vehiculului. Rolul acestor inspecții este de a constata dacă autovehiculul corespunde din punctul de vedere al siguranței circulației și al protecției medlului, nefiind un pericol stradal.

Cei care se prezintă la inspecțiile tehnice periodice mai trebuie să știe că este necesar ca vehiculul să fie curat, cu dotările complete, inclusiv triunghiul de avarie, trusa medicală și centurile de siguranță omologate.

Vom începe prin a expune planul de operațiuni care se execută în mod obligatoriu la clasa I, care cuprinde motocicletele, mopedele și remorcile acestora, atrăgând atenția celor ce urmează să se prezinte la atelierele

autorizate să efectueze inspecții tehnice periodice asupra defecțiunilor care pot face ca autovehiculele să fie respinse. Cu (a) au fost notate defecțiunile care trebuie să fie remediate imediat, iar cu (b) cele care pot fi înlăturate după 30 de zile.

**Motorul:** Pierderi de benzină (a). Pierderi de ulei; fixare defectuoasă a elementelor care compun traseul de evacuare a gazelor, deformări importante ale acestor elemente, neetanșitatea circuitului de evacuare (b). Lipsa unor componente din sistemul de evacuare a gazelor (a). Suporturile motorului fisurate (a) sau strânse incorect pe cadru (b); anexe ale motorului prost fixate (b).

**Cadru:** Fisuri ale elementelor cadrului (a). Fixarea defectuoasă a dispozitivului de cuplare pentru remorcă sau folosirea unui dispozitiv neomologat, fisurat sau cu deformări importante (a). Deformări ale cadrului și străngeri defectuoase (b). Lipsa cricului (a) sau funcționarea ori fixarea lui defectuoasă (b).

**Furca din față:** Fisuri ale coloanelor furcii (a) ori joc anormal al furcii în cadru (b).

**Bascula din spate:** Fixarea defectuoasă a basculei sau fisuri ale cadrului ei (a). Jocuri anormale în articulații sau bușe uzate (b).

**Tranșmisia:** Schimbarea dificilă a treptelor de viteză sau blocarea într-o treaptă (b).

**Roțile:** Jante fisurate, tăieturi profunde pe banda de rulare sau pe flancuri, anvelope de dimensiuni necorespunzătoare, prinderea incorectă a

roților, joc anormal al rulmenților de roată, blocarea roților la încercarea de rotire liberă, uzura neuniformă a anvelopelor, precum și adâncimi mai mici de 1 mm ale profilului (a). Jante deformate sau sudate, spițe deteriorate sau lipsă și presiune necorespunzătoare în pneuri (b).

**Suspensia:** Amortizoare lipsă (a), ineficiente, cu pierderi de lichid sau fixate defectuos; bușe uzate, suporturi slăbite și articulații cu joc excesiv (b).

**Frânele:** Cabluri, conducte sau furtunuri deteriorate, cu urme de frecare prin contactul cu alte organe sau improvizate; lipsă sau pierderi ale lichidului de frână; frâne cu eficacitate redusă (a).

**Instalația electrică:** Lipsa ori ieșirea din funcțiune a claxonului, a luminilor de drum, a celor de întâlnire, de poziție, de frânare, de semnalizare, de iluminare a numărului de înmatriculare, de semnalare a gabaritului ori lipsa catadioptrului (a). Fixarea incorectă a elementelor instalației electrice, a organelor de iluminare și semnalizare; cablaj cu deteriorări sau reparații improprii; lipsa sau funcționarea defectuoasă a luminilor de drum, de întâlnire, de poziție, de frânare, de semnalizare, de iluminare a numărului de înmatriculare, de gabarit, geamuri dispersoare lipsă, sparte, de culoare neregulamentară, neomologate sau improvizate, abateri de la prescripțiile privitoare la luminile de drum și de întâlnire (poziționare, puterea becurilor, culoare), scurgeri de lichid din bateria de acumuloare (b).

**Atașul:** Fisuri ori fixarea defectuoasă a cadrului (a). Fixarea defectuoasă a banchetei, deformări (b).

**Diverse:** Lipsa oglinzilor retrovizoare, placa numărului de înmatriculare deteriorată sau montată în poziție incorectă (a). Corozii avansate și deformări importante ale elementelor de cadru, aripilor, atașului (b).

În încheiere, trebuie atrasă atenția celor interesați că nu se acordă viză de inspecție dacă se constată neconcordanțe între înscrisurile de pe vehicul și datele din certificatul de înmatriculare, dacă există dovezi de modificare a seriilor, când plăcuțele de identificare sunt prinse cu șuruburi, situații care trebuie să fie remediate după cel mult 30 de zile, operațiunile făcându-se prin Registrul Auto Român și Serviciul de Circulație din cadrul poliției locale.

În numerele viitoare vom pune la dispoziția cititorilor cadrul general în care se fac inspecțiile periodice pentru vehiculele din celelalte două clase, a II-a și a III-a.

# CARTELE ELECTRONICE PROGRAMABILE („smart cards” ) (III)

**Ing. Nicolae SFETCU**

(Urmare din numărul 11/1999)

## 4.2. Autentificarea în sistem Kerberos

Într-un mediu deschis distribuit computerizat (MDC), o stație de lucru nu poate fi de încredere în cazul identificării utilizatorilor săi, deoarece stația de lucru nu poate fi localizată într-un mediu bine controlat și poate fi departe de serverul central. Un utilizator poate fi un intrus care poate încerca să atace sistemul sau poate pretinde că este altcineva, pentru a extrage din sistem informații la care nu este îndreptățit. Pentru a proteja sistemul de atacuri prin rețea la distanță, trebuie să se ia în considerare un mod specific de autentificare.

*Kerberos* este unul dintre sistemele care asigură servicii de autentificare de nivelul trei de încredere pentru utilizatori pe un mediu distribuit pe rețea. În principiu, când un utilizator sau un client solicită un acces la un serviciu particular de la un server, el/ea trebuie să obțină un tichet sau un cont de la serverul de autentificare Kerberos (SA). Utilizatorul prezintă atunci contul serverului de eliberare a tichetelor. Rezultă că utilizatorul poate solicita serviciul folosind tichetul serverului. Figura 3 descrie acest protocol de autentificare.

Având acest protocol, serverul poate fi securizat, oferind servicii clientului corect, care este îndreptățit să aibă acces. Aceasta pentru că Kerberos a considerat că numai utilizatorul corect poate folosi contul, ceilalți neavând parola pentru a-l descifra. Rezultă că un utilizator poate folosi contul altuia. Deci, utilizatorul nu poate fi autentificat în etapa inițială.

Astfel, o persoană poate obține contul altui utilizator și poate realiza un atac off-line dacă descoperă parola, tichetul fiind securizat numai de parolă. Această vulnerabilitate a securității Kerberos este scoasă în evidență de Mark și Gary (1995) într-una din lucrările lor, „Integrating Smart Card Into Authentication Systems”.

În studiul lor, ei și-au propus să integreze CEP în sistemul Kerberos pentru a rezolva această problemă. Se propun șase scheme diferite. Întreaga idee este de a mări autentificarea securității Kerberos autentificând utilizatorul direct la

început și înainte de eliberarea tichetului, astfel încât un utilizator nu poate avea tichetul altuia.

În concluzie, modelul menționat aici demonstrează cum tehnologia CEP poate asigura procedural un sistem.

## 4.3. Controlul de acces la sistemul de operare

Controlul de acces este una dintre utilizările importante ale tehnologiei CEP. În această secțiune vom vedea cum să controlăm accesul unui sistem de operare într-un computer personal folosind CEP. Ideea originală aparține lui Paul și Lance, fiind prezentată în lucrarea lor „BITS: A Smartcard Protected Operating System”, 1994.

Caracteristica de unic utilizator a computerelor personale implică lipsa protecției de securitate, în special în zone ale sistemului precum sectorul de bootare al unui hard disk sau floppy. Acestea pot fi modificate de oricine fără protecție, rezultând posibilitatea infecției cu un virus de computer. În prezent, un computer personal este suficient de puternic pentru a lua locul minicomputerelor și a se comporta ca un server de rețea, dar natura sa de unic utilizator nu s-a schimbat, și aceasta a făcut ca problema să se agraveze.

Paul și Lance au introdus un sistem de verificare a integrității la bootare (SVIB), care folosește tehnologia CEP pentru a proteja sistemul de operare. Ideea de bază este aceea conform căreia computerul-gazdă este de fapt bootat de pe un CEP sau necesită informații critice de la cartelă pentru a completa secvența de bootare. Deci, chiar dacă un atacator poate accesa nivelul fizic la un hardware, este imposibil de menținut integritatea sistemului.

CEP solicită autentificarea utilizatorului înainte de accesarea datelor. În timpul punerii în funcțiune a sistemului, două autentificări trebuie acceptate înainte de completarea secvenței de bootare. La început, utilizatorul este autentificat cu ajutorul unei parole. Apoi este autentificată cartela prin verificarea corespondenței dintre utilizator și datele de pe cartelă. După ce ambele au corespuns, calculatorul citește informațiile sectorului de bootare de la CEP și completează secvența de bootare. Atunci PC-ul operează normal.

CEP poate, de asemenea, să stocheze toate datele critice și programele executabile. Aceasta se folosește împotriva virusării prin validarea integrității fișierelor, mai eficient decât prin scanarea după semnăturile virușilor cunoscuți. În general, folosirea CEP în acest caz sporește securitatea computerului, utilizând posibilitățile de procesare și stocare ale CEP.

## 5. ATACURILE ASUPRA CEP

După cum s-a văzut, CEP pare a fi un instrument superior pentru creșterea securității de sistem și asigurarea unei zone de stocare de securitate. Una dintre caracteristicile securității asigurate de majoritatea sistemelor de operare ale CEP, care nu este menționată în această lucrare, o reprezintă facilitățile criptografice. Ele asigură încriptarea și decriptarea datelor pentru cartelă; unele pot chiar fi folosite pentru a produce chei criptografice.

Secretul algoritmului criptografic, cheile stocate și controlul de acces din interiorul CEP au devenit țintele atacatorilor. Astăzi multe companii și criptografi pretind a fi capabili să spargă CEP și microcontrolerul său. Unii dintre ei realizează atacuri logice nedestructive, alții atacă fizic cartela, în timp ce a treia categorie doar își demonstrează succesul prin dezvoltări teoretice.

Vom revedea pe scurt primele două categorii și vom examina cum sunt obținute atacurile. A treia modalitate, întrucât atacurile sunt teoretice și legate de o mulțime de calcule și formule matematice complicate care sunt în afara scopului acestei lucrări, nu este discutată aici.

### 5.1. Atacurile logice

Întrucât toate componentele cheilor CEP sunt stocate în memoria programabilă numai pentru citit, cu ștergere electrică (EEPROM), și datorită faptului că EEPROM poate fi afectat de volaje și temperaturi neobișnuite, informațiile pot fi captate ridicând sau scăzând tensiunea de alimentare a microcontrolerului. În raportul „Tamper Resistance - A Cautionary Note” de Rose și Markus (1996) sunt revăzute diferite exemple de atacuri asupra microcontrolerului CEP prin variația tensiunii.

De exemplu, un atac puțin cunoscut al microcontrolerului PIC16C84 este acela că bitul de securitate al controlerului poate fi șters cu ștergerea memoriei, ridicându-se tensiunea  $V_{CC}$  la  $V_{pp} = 0,5$  V. Un atac asupra procesorului de securitate DS5000 este un alt exemplu. O scurtă cădere de tensiune poate determina câteodată căderea protecției fără să șteargă datele. Tensiunea scăzută poate facilita și alte atacuri, tot așa cum un generator

de semnale stocastice analogic folosit pentru a crea cheia criptografică va produce o „eliberare” a aproape tuturor „1”-urilor când tensiunea de alimentare este scăzută ușor.

Din aceste motive, unele procesoare de securitate au implementați senzori care declanșează o alarmă când există schimbări în mediu. Cu toate acestea, respectivii senzori declanșează întotdeauna alarmă falsă, datorită existenței fluctuației în momentul în care cartela este încărcată și circuitul se stabilește. Așadar, această metodă nu este folosită frecvent.

## 5.2. Atacurile fizice

Atacurile fizice sunt foarte obișnuite. Înainte ca acest fel de atac să poată fi realizat, cipul circuitului trebuie să poată fi îndepărtat din cartela de plastic. Aceasta se poate face prin folosirea unui cuțit ascuțit pentru a tăia plasticul din spatele modului de cip până când rășina epoxidică devine vizibilă. Apoi rășina poate fi dizolvată ca câteva picături de acid azotic fumans (> 98% HNO<sub>3</sub>). Acidul și rășina pot fi spălate prin agitarea cartelei în acetonă până când suprafața de siliciu este expusă complet. Apoi cipul poate fi examinat și atacat direct.

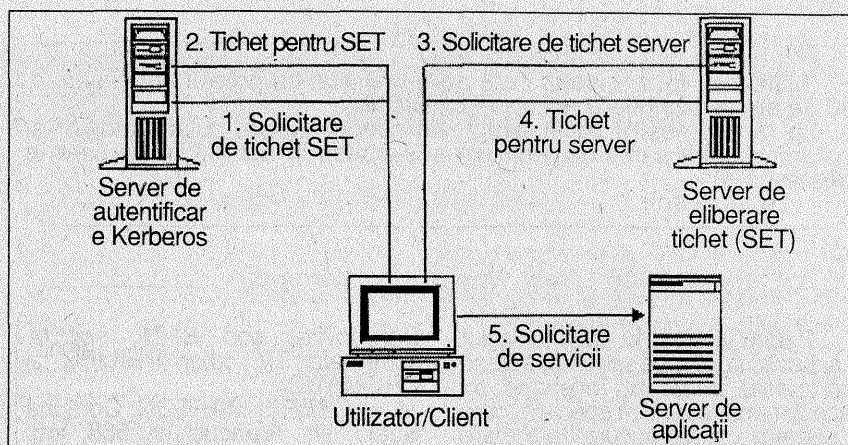
La Laboratorul „Cavendish” din Cambridge este dezvoltată o tehnică specifică ingineriei inverse („reverse engineering”) pentru cipurile circuitelor. Configurația și funcționarea cipului pot fi identificate folosindu-se această tehnică. De asemenea, pentru a observa cipul se poate folosi o altă tehnică dezvoltată de IBM. Astfel se pot afla secretele pe care le ascunde.

Există diferite modalități de a realiza atacuri fizice. De exemplu, ștergerea bitului cheii de securitate prin concentrarea radiației UV pe EEPROM, verificând operațiunea circuitului folosind microsonde indicatoare sau microscopie cu freză laser pentru a explora chipul etc. Cu toate acestea, toate aceste tipuri de atac sunt disponibile numai în laboratoare bine dotate, costurile asociate fiind considerabil de mari.

## 6. CONCLUZII

În această lucrare au fost discutate structura fizică și logică a CEP și controlul de acces de securitate corespondent. Se crede că CEP oferă mai multă securitate decât celelalte tipuri de depozite de informații și tranzacții. Ba chiar mai mult, aplicațiile cu tehnologiile CEP sunt ilustrative, ceea ce demonstrează că CEP este una dintre cele mai bune soluții pentru a asigura și a spori sistemul de securitate și integritate.

La sfârșitul acestui articol sunt trecute în revistă, de asemenea, și tehnicile de atac asupra CEP. Posibilitatea acestor atacuri nu



**Fig. 3 Protocolul de autentificare Kerberos**  
(sursa: Jennifer & Clifford & Jeffrey, 1988)

înseamnă că CEP nu este sigur. Este important de înțeles că atacul împotriva sistemului de securitate nu este nimic nou sau unic. Orice sisteme sau tehnologii pretinzând securitate 100% sunt iresponsabile. Principala verificare a securității sistemelor se bazează pe îndeplinirea de către sistem a cerințelor nivelului de securitate.

Mai mult, majoritatea atacurilor disponibile astăzi sunt clasificate în trei clase de atacuri, ceea ce înseamnă că costurile asociate cu spargerea sistemului sunt de departe mai mari decât costul sistemului însuși sau că atacatorul trebuie să piardă mult prea mult timp pentru a putea sparge o singură tranzacție. Cum tehnologia avansează repede, executanții își actualizează și își sporesc produsele constant. Așadar, îndată ce hackerii găsesc metode de a sparge sistemul, problemele pot fi rezolvate doar printr-o nouă generație de tehnologie.

În final, se poate conchide că CEP este un dispozitiv sigur. Este un loc sigur pentru a stoca informații valoroase, cum ar fi coduri personale, numere de conturi și date personale valoroase, precum informațiile biometrice. CEP este, de asemenea, și un loc sigur pentru procese off-line, respectiv încriptarea și decriptarea codurilor personale. CEP poate fi o soluție pentru problemele de securitate din lumea modernă.

## 7. BIBLIOGRAFIE

- Anderson R. & Kuhn M. (1996), *Tamper Resistance - A Cautionary Note*, Computer Laboratory, Cambridge University, and Department of Computer Sciences, Purdue University
- Card Europe UK (1996), *Smart Card Technology Background Paper*, Internet WWW page at URL: <<http://www.gold.net/users/ct96/rep1.htm>> (21 Mar. 1997)
- CASCADE (1994), *Chip Architecture for Smart Cards and Secure Portable Devices*, Internet WWW page at URL: <<http://www.dice.ucl.ac>

<<http://www.dice.ucl.ac>

be/~dhem/cascade/cascade.html> (24. Mar. 1997)

● Clark P. & Hoffman L. (1994),

*BITS: A Smartcard Protected Operating System*, Communications of the ACM, 37, 11, pp 66-70

● Krueger J. & Schloss R. (1997), *Facing the Smart Card Security Issue*, Internet WWW page at URL: <<http://www.smartcrd.com/info/more/security.htm>> (24 Mar. 1997)

● Looi M. & Gaskell G. (1995), *Integrating Smart Cards Into Authentication Systems*, School of Data Communications, Queensland University of Technology, and Co-operative Research Centre for Distributed Systems Technology

● Looi M. & Cohen F. & Elgey G. (1992), *A Smart Card Programming Environment for Authentication Applications*, Information Security Research Center, Queensland University of Technology, and ASP, Pittsburgh, USA

● Matsumoto T. & Zhong Y. (1996), *Breaking Smart Card Implementation of ElGamal Signature and Its Variants*, Yokohama National University, and Monash University

● Peyret P. (1995), *Which Smart Card technology will you need to ride the Information Highway safely?* Head of Research & Development, Gemplus Corporation

● Philips DX Smart Card Reference Manual (1995), Philips Electronics N.V., France

● Schiller, J. & Steiner J. & Neuman C. (1988), *Kerberos: An Authentication Service for Open Network Systems*, Dallas, Texas, Usenix Winter Conference

● Schumberger Limited (1996), *Advantages, Smart Cards: Inherent Advantages*, Internet WWW page at URL: <[http://www.slb.com/et/inherent\\_advantage.html](http://www.slb.com/et/inherent_advantage.html)> (24 Mar. 1997)

(Adaptare și traducere după un articol publicat pe Internet la adresa: <http://home.hkstar.com/~alanchan/papers/smartCardSecurity/>)

## LA ÎNCEPUT DE AN

Mulțumim tuturor celor care ne-au felicitat cu prilejul aniversării a 30 de ani de apariție a revistei TEHNIUM.

La rândul nostru urăm acum, la început de an, colaboratorilor și cititorilor multă sănătate, împliniri și succese în activitățile pe care le desfășoară!

La mulți ani!

## CITITORII CĂTRE CITITORI

Pentru a veni în sprijinul celor care solicită diverse scheme, adrese ori piese, publicăm începând cu acest număr o rubrică specială, care - sperăm - se va bucura de o mare audiență în rândul cititorilor.

Redacția nu își asumă nici o răspundere privind aspectele materiale ale ofertelor. Recomandăm cititorilor să stabilească reciproc condițiile în care se fac ofertele la solicitări.

• IUGA COSTEL. Comuna Ciocănești, str. Moisești, jud.

Dâmbovița, cod 8121, solicită schemele TV color PHILIPS și CROMATIC.

• CSEREI MARTON. Comuna Suatu, str. Arancuții nr. 588, jud. Cluj, cod 3416, solicită schema de utilizare a circuitului integrat STK 1060 și caracteristicile acestuia.

• TRIFAN LUCIAN. 2158 Poiana Cămpina, str. Centru, bloc 31, ap. 6, jud. Prahova, solicită schemele radioreceptoarelor BUCUR 1, 2, 6, 7 și GLORIA cât și a TV color GRAETZ.

## POȘTA REDACȚIEI

• STAIU ALEXANDRU MARI-NEL - 0500 Slatina, bloc GA5C, sc. A, Aleea Viorelelor, jud. Olt.

Nu publicăm scheme și construcții preluate din alte reviste sau din cărți. Așteptăm propuneri de lucrări originale, care vă aparțin.

• DRĂGAN FLORIN - 8735 Năvodari, str. Albinelor nr. 6, bloc 15, sc. C, ap. 26, jud. Constanța.

Vă numărăm printre numeroșii cititori care ne solicită să publicăm un ABC al electronicii și pagini cu construcții și montaje pentru electroniștii începători. Deocamdată spațiul nu ne permite acest lucru, dar vom găsi soluții pentru a răspunde acestor solicitări.

• TRIFAN LUCIAN - elev clasa a XII-a, Grupul școlar industrial energetic din Cămpina, jud. Prahova. „Am urmărit cu deosebit interes schemele și îndrumările dumneavoastră pe parcursul revistelor apărute și sunt deplin mulțumit de calitatea lor (detalii constructive, prezentare). În măsura posibilităților ar fi foarte bine dacă revista TEHNIUM'70 INTERNACIONAL ar apărea bilunar și ar avea în cuprinsul ei și un mic catalog C.I. ca de exemplu TDA 2005, TA 7769P, TBA 810 etc.”

Mulțumim pentru aprecieri și propuneri. Vom ține seama de ele în alcătuirea sumarelor viitoare.

## Doresc să și completeze colecția TEHNIUM

• CERBU MOISE - 1611 - Toplet nr. 100, jud. Caras-Severin, solicită contra cost numerele 1/1970, 7/1986, 4 și 6/1992, 2 și 10/1993, 8-9/1994, 7, 8-9, 10-11 și 12/1995, 1/1997.

## ÎN ATENȚIA COLABORATORILOR

Revista este deschisă oricărui cititor, singurul criteriu pentru publicare fiind calitatea articolului.

Colaboratorii sunt rugați să ne trimită materialele numai dactilografiate, însoțite de indicații bibliografice complete (autor, titlu, editură, an etc.) și ilustrații corespunzătoare (desen în tuș negru și, dacă se poate, fotografii de ansamblu sau detalii).

Pentru ca autorii să-și primească drepturile bănești integrale, colaborările vor fi însoțite de adresă și telefon.

Manuscrisele nepublicate nu se restituie.

Răspunderea pentru afirmațiile, soluțiile și recomandările publicate revin integral autorilor respectivi.

TEHNIUM  
International 70

Revistă pentru constructorii amatori  
Fondată în anul 1970

Serie nouă, Nr. 327  
IANUARIE 2000

Editor

Presă Națională SA  
Piața Presei Libere Nr. 1, București

Redactor șef  
Ing. Ioan VOICU

Redactor  
Horia Aramă

Control științific și tehnic  
Ing. Mihai-George Codârni  
Ing. Emil Marian  
Fiz. Alexandru Mărculescu  
Ing. Cristian Ivanciovici

Correspondenți în străinătate  
C. Popescu - S.U.A.  
S. Lozneau - Israel  
G. Rotman - Germania  
N. Turuță & V. Rusu - Republica  
Moldova  
G. Bonihady - Ungaria

Redacția: Piața Presei Libere Nr. 1  
Casa Presei Corp C, etaj 1,  
camera 119, Telefon: 2240067,  
interior: 1444  
Telefon direct: 2221916; 2243822  
Fax: 2224832; 2243631

Correspondența  
Revista TEHNIUM  
Piața Presei Libere Nr. 1  
Căsuța Poștală 68, București - 33

Difuzare  
Telefon: 224 00 67/1117

Abonamente  
la orice oficiu poștal  
(Nr. 4120 din Catalogul Presei  
Române)

Colaborări cu redacțiile din străinătate  
Amaterske Radio (Cehia), Elektor & Funk  
Amateur (Germania), Horizonty Technike  
(Polonia), Le Haut Parleur (Franța),  
Modelist Constructor & Radio (Rusia),  
Radio-Televizia Elektronika (Bulgaria),  
Radiotechnika (Ungaria), Radio Rivista  
(Italia), Tehnike Novine (Iugoslavia)

Grafica Mariana Stejereanu

DTP Irina Geambașu

Editorul și redacția își declină orice  
responsabilitate în privința opiniilor,  
recomandărilor și soluțiilor formulate în  
revistă, aceasta revenind integral autorilor.

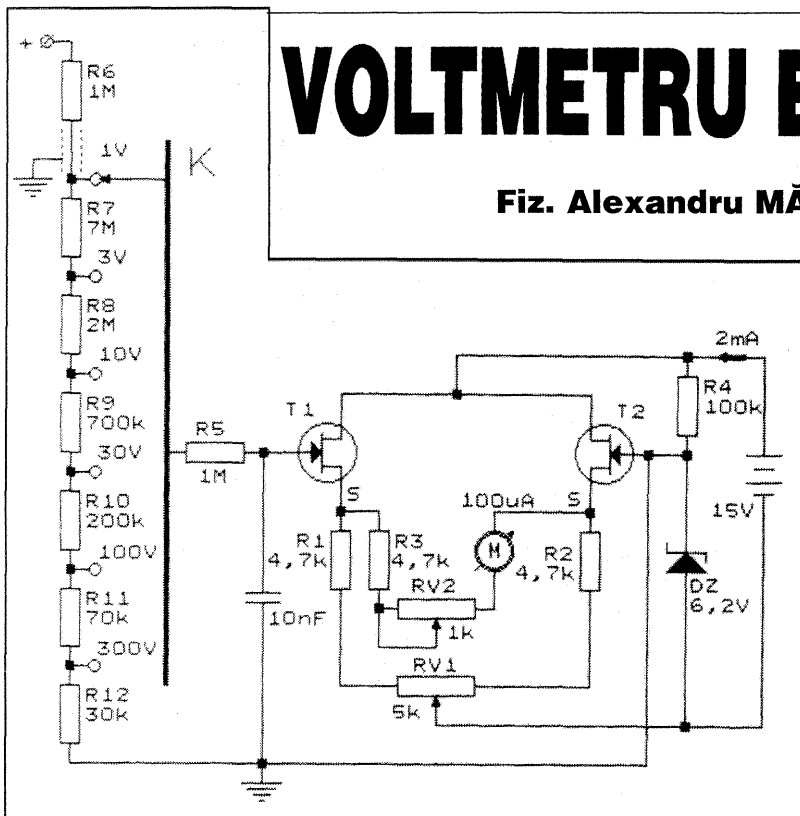
Volumul XXX, Nr. 327, ISSN 1224-5925

© Toate drepturile rezervate.  
Reproducerea integrală sau parțială  
este cu desăvârșire interzisă în  
absența aprobării scrise prealabile  
a editorului.

Tiparul Romprint SA

# VOLTMETRU ELECTRONIC

Fig. Alexandru MĂRCULESCU



*Într-un articol recent am reamintit principiul de funcționare și avantajele voltmetrilor electronice „în punte”. Alături vă propunem un alt exemplu, de această dată realizat cu două tranzistoare cu efect de câmp cu grila joncțiune (J-TEC sau J-FET).*

Cele două FET-uri, T1 și T2, în configurație de „amplificator” diferențial, sunt în conexiunea cu drenă comună (repetoare pe sursă), deci montajul nu amplifică, de fapt, în tensiune, având un câștig subunitar. În schimb, el prezintă o impedanță enormă de intrare, ceea ce permite utilizarea unui divizor de intrare cu rezistența totală de ordinul zeilor de megaohmi. În exemplul dat, divizorul (R6-R12) are rezistența totală de 11 MΩ, fiind calculat pentru șase domenii de măsurare, între 1 V și 300 V tensiune continuă. Desigur, o astfel de impedanță presupune ecranarea atență a blocului de intrare și a cordonelor de măsurare (cabluri ecranate, cu ecranul conectat la masă, respectiv la cutia metalică a voltmetrului), ca și izolarea corespunzătoare a componentelor. Rezistoarele din divizor vor fi cu peliculă metalică, din clasa de precizie de 1% sau cel mult 2%, verificate în prealabil și la nevoie chiar sortate, astfel încât să putem efectua etalonarea pentru un singur din cele șase domenii, ea păstrându-se suficient de precis și pentru celelalte cinci domenii.

Cele două FET-uri vor fi de același tip (BFW10, 2N3819 sau similare), „împerecheate” cât mai bine. De exemplu, se poate improviza un circuit de probă cu un FET în conexiune DC

(drenă comună) și polarizare ajustabilă în grila, prevăzută cu soclu pentru FET și cu un miliampmetru c.c. (5-10mA) pentru măsurarea curentului de drenă. Se va alege polarizarea grilei, pentru exemplarele disponibile de FET, astfel încât să rezulte un curent de drenă  $I_D$  de 1 mA. În aceste condiții se măsoară tensiunea  $V_{GS}$  și se aleg două exemplare pentru care aceasta nu diferă cu mai mult de 10%-20%. Împerecherea este importantă pentru asigurarea unei bune liniarități a indicațiilor, ca și pentru a diminua cât mai mult posibil deriva termică.

Observăm că tranzistoarele T1 și T2, împreună cu rezistențele de sursă R1 și R2 și cu potențiometrul de compensare RV1 formează o punte simetrică, pe una din diagonale (drenele lui T1, T2 - cursorul lui RV1) fiind aplicată tensiunea continuă de alimentare (9-15 V), iar în cealaltă (între sursele lui T1, T2) fiind amplasat instrumentul indicator M, în serie cu rezistența adițională R3 și cu potențiometrul RV2. De fapt, ansamblul serie M + R3 + RV2 reprezintă un voltmtru c.c. ajustabil care va indica liniar diferența de tensiune dintre sursele celor două tranzistoare. Pentru domeniile de măsurare alese, selectabile din comutatorul K, ar fi preferabil un instrument M

(microampmetru c.c. de 100  $\mu$ A) având dublă divizare a scalei, una 0-100 (0-10), iar cealaltă 0-300 (0-30).

Sursa de alimentare o constituie un set de baterii (miniaccumulatoare) înseriate, cu tensiunea totală de 15V, consumul montajului fiind de circa 2 mA. Tranzistorul T2, care împreună cu R2 formează un divizor de referință, este polarizat în grilă cu ajutorul diodei Zener DZ de 6,2 V. Pentru reducerea consumului, însă, dioda DZ a fost alimentată printr-o rezistență R4 de valoare foarte mare (100 kΩ), ceea ce face ca reglajul zeroului (din RV1) să fie dependent puțin de variația tensiunii de alimentare. În schimb, setul bateriilor de alimentare va putea fi utilizat până când tensiunea lui (în sarcină) scade la circa 9 V. „Fuga” zeroului nu ne deranjează prea mult deoarece la astfel de montaje reglajul zeroului se reface, oricum, obligatoriu înaintea fiecărui set de măsurători.

Pentru reglajul zeroului se conectează alimentarea (se închide întrerupătorul de alimentare, nefigurat în schemă dar obligatoriu, în serie cu sursa) și se ajustează fin potențiometrul RV1 astfel ca acul instrumentului să indice cât mai exact diviziunea zero. Pe parcursul acestei operații bornele de intrare vor fi libere, iar potențiometrul RV2 va fi dat inițial în poziția cu rezistența înseriată maximă.

După acest reglaj urmează etalonarea voltmetrului, operație care se poate face pentru un singur domeniu de măsurare. De exemplu, dacă dispunem de o sursă cu tensiunea de 30 Vc.c. (cât mai exact măsurată), trecem comutatorul K pe domeniul 30V, aplicăm la intrare (între boma + și boma de masă, nefigurată) această tensiune etalon și ajustăm potențiometrul RV2 astfel ca acul instrumentului să indice exact capul de scală (diviziunea maximă). Este indicat, la prima punere în funcțiune, să repetăm operațiile de reglaj zero-etalonare, după care vom verifica, prin sondaj, corectitudinea indicațiilor pe celelalte domenii de măsurare.

În cazul în care reglajul zeroului nu este posibil (tensiunea bateriei fiind „bună”), avem de a face cu o nesimetriie inacceptabilă a „punții”, cauza probabilă reprezentând-o proasta împerechere a tranzistoarelor sau eventuale defecte a unuia dintre ele pe parcursul realizării montajului.

În diagonala de măsurare se poate folosi eventual un microampmetru M de altă sensibilitate (50  $\mu$ A sau 60  $\mu$ A la cap de scală), cu redimensionarea adecvată a rezistențelor adiționale R3 și RV2.

# LOCURI de ODIHNĂ ȘI JOACĂ pentru ... PISICI

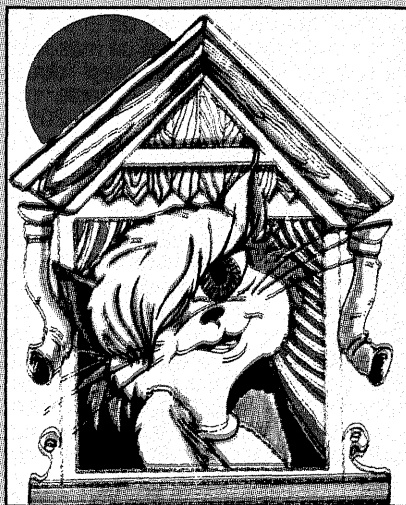


**D**upă câine, pisica este animalul preferat, crescut în multe case și apartamente. Pe lângă multă afecțiune, ele au nevoie, mai ales în primii ani de viață, și de locuri pentru odihnă, joacă, unde să se cațere ori să-și ascuță ghearele.

În imagini apar cinci sugestii în legătură cu felul în care puteți să le construiți - nostim și necostisitor - astfel de instalații.

1. „Popasul pisicii” este alcătuit dintr-o bucată de pal groasă de 18 mm sau scândură de 25-30 mm, care constituie fundația. Pe aceasta se montează (cu șuruburi înfiletate pe dedesubt) o cutie cilindrică ori de altă formă din material plastic, metal, carton gros (recuperată de la un ambalaj). Apoi, într-un colț, se fixează un stâlp de lemn (o bucată de creangă lăsată în coajă sau un capăt de grindă) mai înalt decât cutia cu circa 300 mm, iar pe capătul său se instalează „punctul de observație și pândă”, adică o bucată de scândură pe care s-au dat câteva pete de vopsea. La unul din colțurile acestei scânduri, nu poate lipsi „o sfoară cu motocei la capăt”...

2. Ceva mai complex - dar mult mai spectaculos -, montajul al doilea se construiește de-a lungul unei grinzi de



lemn (chiar trunchi de arbore) fixată la capete pe dușumea și tavan într-un colț al încăperii. De-a lungul ei se instalează două-trei terase, iar sus de tot dormitorul-punct de veghe, plus nelipsitul motocol.

3. Lung doar până la jumătatea înălțimii camerei, cel de-al treilea montaj are locul pentru odihnă de

formă cubică așezat chiar la bază. Din acest „zar” se înalță o bară de lemn, pe înălțimea căreia sunt fixate (prin cuițe bătute sub ele) două platforme.

4. Modest, modelul 4 este lucrat din cinci plăci triunghiulare de pal sau placaj îmbinate, ca în figură, cu câteva șuruburi. Piesa montată (O) este o simplă bucată de scândură brută, fixată cu două cuițe, pe care pisica își va ascuți ghearele de câteva ori pe zi, cruțând astfel fotoliile, canapelele, picioarele meselor și ale scaunelor.

5. Ultimul montaj este o variantă a celui identificat cu 3, dar are un dormitor cilindric prevăzut cu două orificii.

**ATENȚIE!** a) în fiecare încăpere pentru dormit așezați o bucată groasă de covoraș, mochetă, blană, flanelă veche ori o pernută; b) orificiile de intrare vor fi strâmte, astfel încât mâța să poată intra doar furisându-se în... vizuină. Faceți curățenie și deparazitați în fiecare săptămână.

În fața atâtor delicii ispititoare, cătelului familiei nu-i va mai rămâne decât să... facă zămbre. Inșă cei ai casei se vor amuza copios privind câte ghidușii vor săvârși ele, adorabile, lipicioasele pisici zbenguindu-se și „antrenându-se” pe aceste aparte.

# Instalații pentru USCAT RUFEE

**P**entru cei care locuiesc în apartamente situate în blocuri, uscarea rufelor spălate ridică adesea probleme. Când acestea nu sunt în cantitate prea mare, pot fi întinse în camera de baie, lăsându-se deschisă fereastra pentru aerisire. Desenele alăturate vă sugerează patru tipuri diferite de mici dispozitive și instalații, care se folosesc selectiv, în funcție de tipul, mărimea și grosimea rufelor.

**Materiale necesare:** scândură de brad grosă de 20 mm; șipcă de scândură de brad grosă de 30 mm; doi scripeți metalici (din cei care se folosesc la galeriile pentru perdele) sau două cârlige cu șurub; sârmă de fier galvanizat sau de aluminiu grosă de 3 mm ori cablu electric monofil izolat cu material plastic; sârmă de fier galvanizat grosă de 5 mm; sfoară grosă, împletită.

**Primul model:** uscător general. Taiati din scândură două piese identice, care au oarecum forma literei V cu laturile larg deschise, așa cum observați în figura 1. Practicați în ele șase-opt orificii necesare pentru introducerea sârmelor. Montați-le

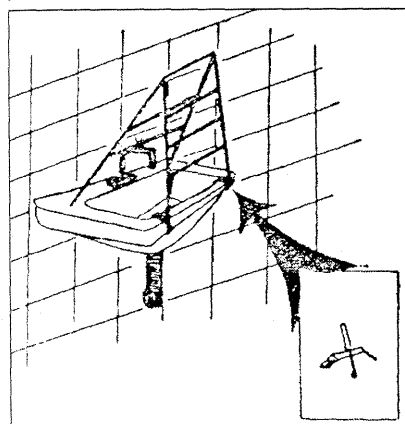


Fig. 3

apoi rigid, cu ajutorul șipcoi, pe care o fixați cu șuruburi pentru lemn. Înfindeți sârmele între cele două extremități, folosind, de preferință, un singur fir lung, continuu. În loc de sârmă puteți întrebuința un fir de material plastic (gută) gros.

Supportul astfel construit va trebui montat (mobil) în tavan. În acest scop, scobiți acolo două orificii de formă cubică și fixați în ele două dibluri de lemn (cu ajutorul unei paste preparate din ipsos, apă și aracetin), în care ați înșurubat dinainte scripeții. După 12 ore, instalați suportul-uscător pe scripeți cu ajutorul unui șnur de sfoară grosă (împletită în trei).

Desigur, dispozitivul de uscare poate fi instalat și într-o poziție fixă, în care caz el va fi legat la tavan cu șnur pe două cârlige înșurubate în dibluri. **Atenție!** a) greutatea totală a rufelor (umed) puse la uscat nu trebuie să depășească 8 kg; b) când luați de pe sârme rufele uscate, ridicați-le cu mâna, NU le trageți în jos.

Al doilea model este recomandat pentru rufe de mici dimensiuni (batiste, servete de masă, maiouri etc.). Se lucrează în întregime din sârmă, ca în figura 2. Cadrul se confecționează din sârmă grosă de 5 mm, iar barele din sârmă cu diametrul de 2-3 mm. Supportul (mobil) se instalează peste porțiunea acoperită cu plăci de faianță, cu ajutorul unor cârlige fixate cu dibluri în perete.

Al treilea model (fig. 3) folosește pentru uscat ciorapi sau mici tricotate din lână ori fire sintetice (fulare, mănuși, căciulițe). Se lucrează tot din sârmă, ca și modelul al doilea, și se instalează deasupra chiuvetei, pentru ca apa să se scurgă fără a umezi dușumeaua.

Al patrulea model este folosit mai ales pentru uscarea unor rufe groase și grele (prosoape mari, pulovere, flanele din piele vătuite, carpe etc.), din care, când sunt puse la uscat, se scurge multă apă. Îl confecționați numai din sârmă grosă, alcătuiind două părți pliante, și-l instalați deasupra căzii de baie, așa cum reiese din figura 4.

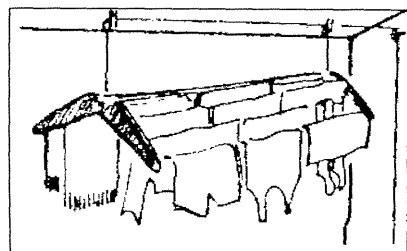


Fig. 1

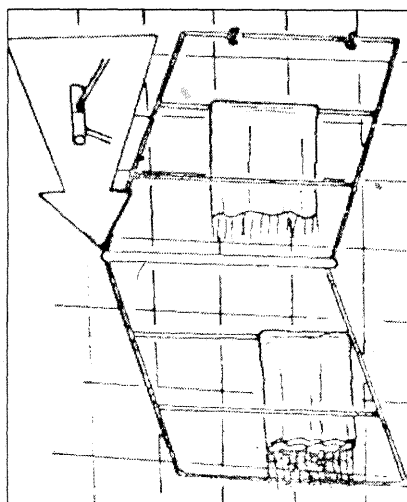


Fig. 2

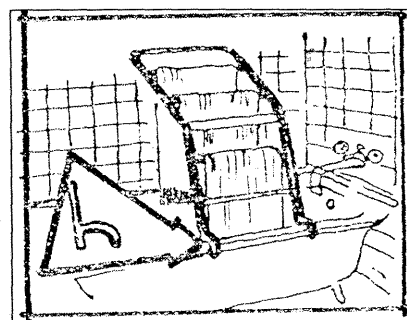
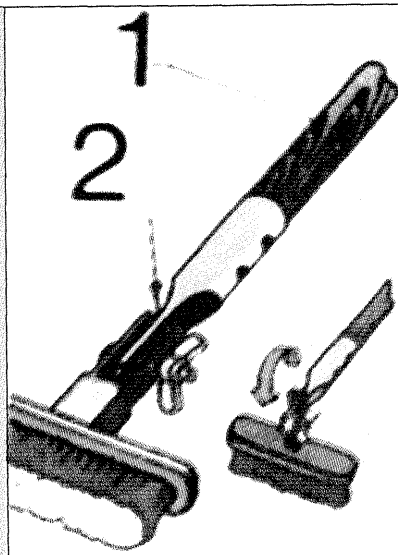


Fig. 4

## PERIE cu poziție REGLABILĂ

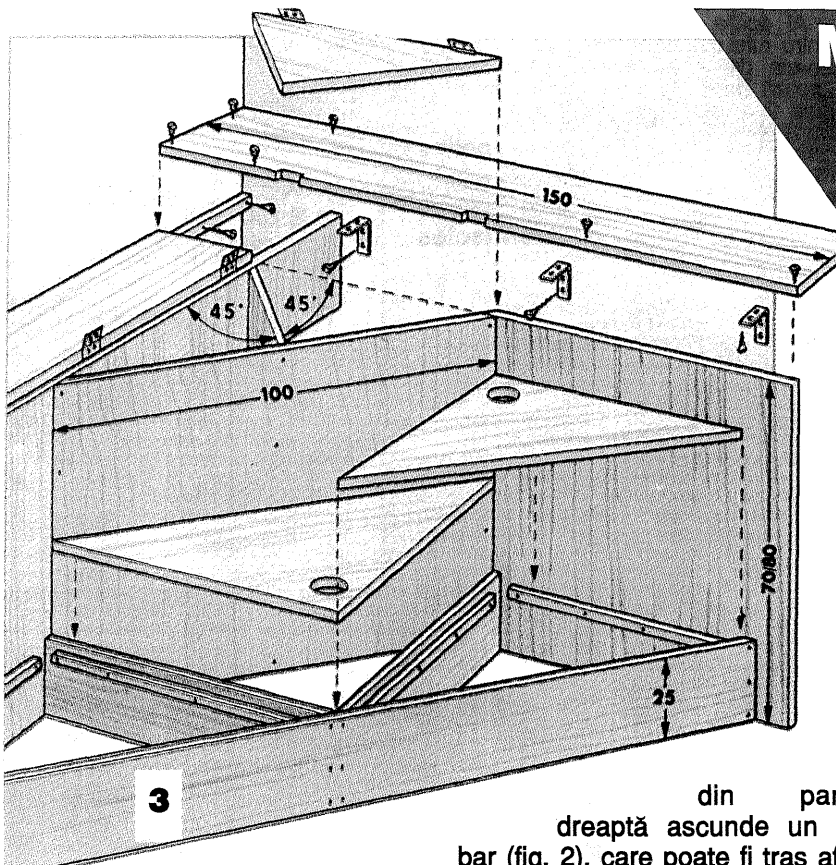
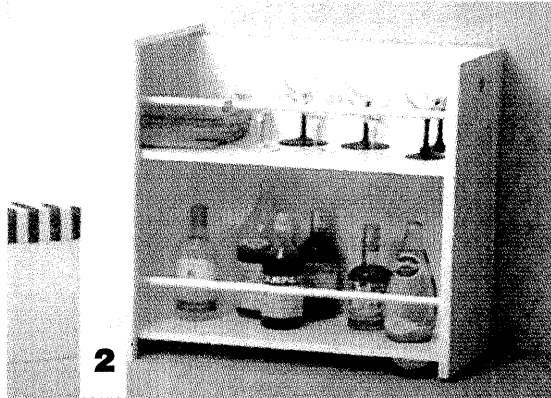
**P**entru a curăța - lesne și eficient - praful, pânzele de păianjen sau a spăla pe sub mobile cu picioare scurte, construiți și folosiți o perie cu coada reglabilă, ca aceea pe care o vedeți în figură.



Piesa ei principală este șarniera (2), prevăzută cu un șurub metalic sau din material plastic și o piuliță-fluture (la nevoie chiar hexagonală). Piesa (2) o puteți lucra din lemn sau metal și o veți fixa de perie cu ajutorul a două șuruburi pentru lemn sau metal, introduse printre firele de păr ale periei. Pe coada (1) fixați (cu două șuruburi pentru lemn) o bucată de țevă al cărui capăt liber îl aplatizați cu ciocanul și în care dați apoi un orificiu. Diametrul acestuia va fi cu foarte puțin mai mare decât cel al șurubului cu piuliță-fluture. Slăbind și strângând piulița respectivă, puteți da periei poziția necesară pentru a pătrunde în spațiile înguste și la colțuri.

# TEHNIUM

## BANCHETĂ pentru un colț de cameră



Această mobilă complexă ocupă o suprafață mică într-un colț de cameră, dar oferă, totuși, un confort aparte, valorificând util un spațiu care rămâne, uneori, liber, nefolosit. După cum observați în figura 1, ea se compune din: a) Două corpuri laterale, așezate chiar lângă perete.

Cel din partea dreaptă ascunde un mic bar (fig. 2), care poate fi tras afară pe roțile. Cel din spate are latura superioară (fața) fixată cu două balamale. Astfel, în interiorul său pot fi păstrate perne, pături etc. b) Bancheta alcătuită din trei compartimente de formă triunghiulară, acoperite cu „capace”. Fața acestora este tapițată cu burete din material plastic gros de

## MEȘTERUL CASEI

20-40mm, fixat, pe deasupra, cu stofă de mobilă montată prin cuișoare de tapițerie. Și în interiorul acestor compartimente pot fi păstrate la îndemână unele obiecte.

Materialul de bază necesar construcției este palul sau panelul gros de 18 mm. La acesta se adaugă, pentru montare, șuruburi pentru lemn, balamale și piese metalice în formă de L. Formele pieselor componente și dimensiunile lor (date în cm) sunt prezentate în figura 3 - schema de asamblare.

După dorință, puteți completa construcția cu 1-2 polițe triunghiulare, fixate în unghiul de 90° al pereților, o pernă dreptunghiulară așezată vertical pe latura din spatele banchetei (reazem), unele obiecte de decor, o veioză etc.

La montaj, pentru fixarea la perete a unor piese, dați orificiile necesare cu burghiuri cu cap vidia și folosind, eventual, o bormașină cu percuție. În orificiile astfel rezultate introduceți dibluri din material plastic, care vor fixa rezistent șuruburile, ori folosiți dispozitive tip conexpan. Părțile din material lemnos pot fi vopsite cu vopsea alchidică.

PREȚ : 7 000 LEI